

1. OGÓLNE WIADOMOŚCI

Producent: Kripsol Kraj pochodzenia: Hiszpania

Zastosowanie: pompę stosuje się wyłącznie do tłoczenia wody basenowej w połączeniu z basenową instalacją filtrującą wykonaną ściśle wg projektu.

Producent nie ponosi odpowiedzialności w przypadku zastosowania pompy do innych celów bez jego zgody!

Pompa ma za zadanie zasysać wodę z basenu i pompować oczyszczoną wodę z powrotem do basenu.

DANE DOTYCZĄCE WYDAJNOŚCI I ZUŻYCIA (w oryginalnej instrukcji lub w DTR)

2. BEZPIECZEŃSTWO

Instrukcja zawiera podstawowe wskazówki, których należy przestrzegać przy montażu, pracy i konserwacji. Musi ona zostać przeczytana przez monterów i personel techniczny przed montażem i uruchomieniem.

Instrukcja musi znajdować się w miejscu zainstalowania maszyny stale dostępna

2.1. OZNAKOWANIE WSKAZÓWEK W INSTRUKCJI PRACY

Zawarte w tej instrukcji wskazówki co do bezpieczeństwa które mogą spowodować zagrożenie dla ludzi w przypadku ich nie zastosowania są oznakowane ogólnymi symbolami ostrzegawczymi. Przy wskazówkach których nieprzestrzeganie może uszkodzić urządzenie i wywołać szkody w otoczeniu, wprowadzono słowo UWAGA. Wskazówki znajdujące się na pompie jak np. strzałka kierunku obrotów, oznaczenia połączeń muszą być bezwzględnie przestrzegane i utrzymywane w stanie do łatwego odczytania.

2.2. KWALIFIKACJE I SZKOLENIE PERSONELU

Personel zajmujący się obsługą, konserwacją, inspekcją i montażem musi wykazać się odpowiednimi kwalifikacjami, aby mógł wykonywać te prace. Zakres odpowiedzialności, kompetencje i dozór personelu musi być dokładnie ustalony przez użytkownika. Jeżeli personel nie posiada odpowiednich kwalifikacji, należy te osoby przeszkolić, zwracając się do dostawcy/ fachowej firmy. Następnie należy się upewnić, że treść instrukcji jest całkowicie zrozumiała dla personelu.

2.3. ZAGROŻENIA WYNIKAJĄCE Z NIEPRZESTRZEGANIA WSKAZÓWEK ZAWARTYCH W INSTRUKCJI

Nieprzestrzeganie wskazówek zawartych w instrukcji może spowodować zagrożenie dla ludzi, środowiska jak i urządzenia. Może też doprowadzić do utraty gwarancyjnej wymiany uszkodzonych części. Nieprzestrzeganie wskazówek może pociągnąć za sobą następujące zagrożenia:

- zaprzestanie ważnych funkcji maszyny
- zagrożenie dla środowiska przez wyciek niebezpiecznych substancji
- zawodność zalecanych metod konserwacji
- uszkodzenie budowli i innych urządzeń
- zagrożenie osób przez oddziaływanie elektryczne, mechaniczne

2.4. PRACA ŚWIADOMA ZAGROŻEŃ

Należy przestrzegać przytoczonych w instrukcji wskazówek dotyczących bezpieczeństwa, które odpowiadają istniejącym międzynarodowym przepisom co do unikania wypadków oraz wewnętrznych przepisów pracy, funkcjonowania i bezpieczeństwa użytkownika.

2.5. OGÓLNE WSKAZÓWKI BEZPIECZEŃSTWA DLA UŻYTKOWNIKA / OBSŁUGUJĄCEGO

Jeśli zagrożenie stanowią gorące lub zimne części maszyny muszą one być zabezpieczone osłoną przed dotknięciem poruszających się części (np. sprzęgła) nie może być zdejmowana w czasie pracy pompy. Przecieki (np. uszczelki wału) szkodliwych substancji muszą być tak odprowadzone, aby nie powodować zagrożenia dla środowiska i ludzi. Należy wykluczyć zagrożenia spowodowane przez energię elektryczną, przez przestrzeganie miejscowych przepisów.

2.6. WSKAZÓWKI ZABEZPIECZEŃ PRZY PRACACH KONSERWACYJNYCH, INSPEKCYJNYCH, MONTAŻOWYCH

Użytkownik powinien się zatroszczyć o to, aby wszystkie prace konserwacyjne, inspekcyjne i montażowe wykonywane były przez autoryzowany fachowy personel, który zapoznał się z instrukcją i ma praktyczne doświadczenie w montażu urządzeń basenowych.

Prace przy urządzeniu można przeprowadzać tylko gdy ono nie pracuje. Bezpośrednio po zakończeniu prac, urządzenia zabezpieczające muszą zostać ponownie założone względnie uruchomione.

2.7. SAMOWOLNA PRZEBUDOWA I WYMIANA CZĘŚCI

Przebudowa i zmiany w maszynie są dopuszczalne tylko po omówieniu tego z producentem. Oryginalne części zamienne i fachowy serwis służą bezpieczeństwu. Użycie innych części może być przyczyną utraty gwarancji.

2.8. NIEDOPUSZCZALNY SPOSÓB PRACY

Bezpieczna praca dostarczonej maszyny może być zagwarantowana tylko przy stosowaniu zgodnym z przeznaczeniem podanym w pkt.1. Podane wartości nie mogą być przekroczone. Urządzenie spełnia: DIN 4844, DIN 4844.

3. TRANSPORT I PRZECHOWYWANIE

Dłuższe przechowywanie w otoczeniu o dużej wilgotności powietrza i zmiennej temperaturze nie jest wskazane i trzeba tego unikać. Para wodna może uszkodzić uzwojenie i części metalowe. W takim przypadku wygasa gwarancja.

4. OPIS

Pompy są przeznaczone do tłoczenia wody basenowej w połączeniu z instalacją filtrującą. Części z tworzywa sztucznego stykające się z wodą basenową wykonane są z wzmocnionego włókna szklanym polipropylenu PP GF 30, przez to są odporne na niekorzystne działanie wody i środków chemicznych w niej zawartych. Obudowa pompy nadaje się do ponownego przetworzenia- recykling. Wał silnika służy jednocześnie jako wał pompy, na którym zamocowane jest koło wirnikowe. Jako uszczelka wału służy miechowe uszczelnienie pierścieniem ślizgowym, które jest osadzone na tulei ochronnej wału. Przez to istnieje bezpieczne oddzielenie wody basenowej od silnika elektrycznego. Przez blokowy sposób budowy, pompy nie potrzebują wiele miejsca. Są one napędzane silnikami indukcyjnymi trójfazowymi lub jednofazowymi. W obudowie pompy znajduje się sito ssące, które zatrzymuje większe zanieczyszczenia.

5. USTAWIENIE / MONTAŻ

5.1. UWAGA!

Miejsce ustawienia pompy powinno być suche. Jeśli pompa jest ustawiona w wilgotnym pomieszczeniu, trzeba zatroszczyć się o skuteczne osuszenie powietrza np. KAUT O 1200T, aby nie tworzyła się para wodna. W małych pomieszczeniach wymagane jest zainstalowanie urządzeń, aby temperatura nie przekroczyła 40 stopni C. Odległość nawiewnika silnika od ściany min. 120mm, a obudowy z sitem ssącym min. 140mm.

5.2. UWAGA!

Pompa musi być ustawiona poziomo i w suchym miejscu. Może być zamontowana powyżej lub poniżej poziomu wody max. 3m. Przy montowaniu pompy powyżej poziomu wody (praca ssąca) wysokość ssąca 3m, może zostać znacznie obniżona przez opory strumienia w przewodzie ssącym. Połączenie pompy z przewodem za pomocą złązek może nastąpić tylko poprzez uszczelnienie taśmą uszczelniającą lub płynnym uszczelniaczem. Przy nieszczelnym przewodzie ssącym pompa źle lub w ogóle nie pobiera wody. Przezroczysta pokrywa musi być tak samo szczelnie dokręcona. Przewód ssący powinien być jak najkrótszy. Zmniejsza to czas zassania wody. Zbyt długa praca pompy „na sucho” (max. do 12min.) może być przyczyną uszkodzenia uzwojenia silnika. Dlatego zaleca się przed uruchomieniem „zalać” kosz sita ssącego pompy wodą. Przewód ssący pompy powinien być założony pod poziomem wody. Gdy pompa jest zamontowana ponad poziomem wody należy na przewodzie ssącym zamontować zawór zwrotny, przewód ssący w czasie spoczynku pompy nie będzie się opróżniać.

5.3. ZASILANIE ELEKTRYCZNE.

PODŁĄCZENIE MOŻE BYĆ TYLKO PRZEZ ELEKTRYKA.

Należy w instalacji założyć wyłącznik przeciwporażeniowy. Pompa jest zbudowana wg klasy ochrony I. Temperatura powietrza nie może przekroczyć 40 st. C. Przy pompach 400V musi zostać prawidłowo zainstalowany włącznik przeciążeniowy. Zasilający obwód elektryczny chroni się urządzeniem ochronnym <30mA. Pompy 400 V podłącza się zgodnie z wytycznymi elektrycznymi z wymaganym rozruchem gwiazda/trójkąt. Nie można ich podłączać bezpośrednio do sieci. Po podłączeniu należy zwrócić uwagę na kierunek obrotów silnika.

6. PIERWSZE URUCHOMIENIE

6.1. UWAGA!

Odkręcić pokrywę nad sitem ssącym odwrotnie do ruchu wskazówek zegara. Pompę napełnić powoli czystą wodą aż do połączenia ssącego. Okrągły pierścień uszczelniający pokrywy posmarować wazeliną. Pokrywę zamknąć siłą rąk i uważać aby dobrze nakręcić na gwint obudowy. Nie można pozwolić aby pompa pracowała na sucho.

6.2. UWAGA!

Pompa nie może pracować bez sita ssącego gdyż może się zapchać i zablokować.

6.3. UWAGA!

Przy pompach 400V przy pierwszym włączeniu należy uważać na to, aby silnik kręcił się w kierunku oznaczonym strzałką (od strony wentylatora). Jeżeli tak nie jest elektryk musi zmienić fazy.

6.4.UWAGA!

Uważać, aby założone na przewodzie ssącym zawory i inne zapory dla wody były zawsze otwarte, gdyż pompa nie może pracować, gdy są one zamknięte.

7.KONSERWACJA

Sito ssące musi być od czasu do czasu czyszczone. Przy brudnym lub pełnym sicie nurt wody wraca i nie ma wystarczającej filtracji.

7.1.CZYSZCZENIE SITA

Wyłączyć pompę. Zamknąć zawory. Otworzyć pokrywę. Jeżeli nie można tego zrobić ręcznie, należy wykorzystać pomoc do otwierania dołączoną do dostawy. Wyjąć sito ssące, wyczyścić i z powrotem włożyć. Pokrywę zamknąć. Otworzyć zawory. Włączyć pompę.

7.2.UWAGA!

Jeżeli pompa została wyłączona przez włącznik ochrony silnika lub przeciwporażeniowy, przed ponownym włączeniem trzeba sprawdzić, czy pompa daje się lekko obracać, w tym celu należy przekręcić wał silnika po stronie wentylatora za pomocą śrubokręta. Wyciągnąć śrubokręt i wcisnąć guzik ochrony silnika lub włącznik przeciążenia. Jeżeli wał silnika chodzi ciężko, pompa musi zostać elektrycznie sprawdzona przez fachowca. Guzik ochrony silnika lub włącznik przeciążeniowy może zostać włączony jeszcze tylko jeden raz po kilku minutach. Przy ponownym braku włączenia fachowiec stwierdzi przyczynę np. zablokowanie pompy przez zanieczyszczenia, przerwy lub uszkodzenia w dopływie prądu.

7.3.UWAGA!

Jeżeli pompa została mocno zablokowana, musi zostać wyczyszczona. Wielokrotne włączanie zablokowanej pompy może spowodować uszkodzenie silnika. W tym przypadku wygasa prawo do gwarancji.

7.4.UWAGA!

Odpływ przeciekowy poniżej między obudową pompy i silnikiem nie może zostać zatkany lub uszczelniony, gdyż w takim wypadku woda wewnątrz podnosi się i zostaje uszkodzony silnik.

7.5.UWAGA!

Ważne wskazówki dotyczące wymiany uszczelnienia pierścieniem ślizgowym.

DEMONTAŻ: pompę należy wyłączyć i odłączyć od sieci. Wymianę powinien przeprowadzić fachowiec lub wyspecjalizowany serwis.

7.6.UWAGA!

Przy zagrożeniu mrozem pompę należy wcześniej opróżnić z wody.

W tym celu otworzyć śrubę w dolnej części obudowy.

7.7.UWAGA!

Raz w roku kontrolować stan łożysk które naturalnie ulegają zużyciu podczas pracy. Z pompy z obudową żeliwną regularnie usuwać osady.

8. Jako uszczelka wału służy uszczelnienie pierścieniem ślizgowym. Normalne jest gdy czasami pojawi się kilka kropel wody. W zależności od czasu pracy i stanu wody uszczelka może z upływem czasu stać się nieszczelna. Jeżeli woda pojawia się stale należy zamontować nowy pierścień ślizgowy.

Przy zamawianiu części zamiennych proszę podać: typ pompy, numer, wydajność i numer części.

GWARANCJA JAKOŚCI

NAZWA TOWARU

nr

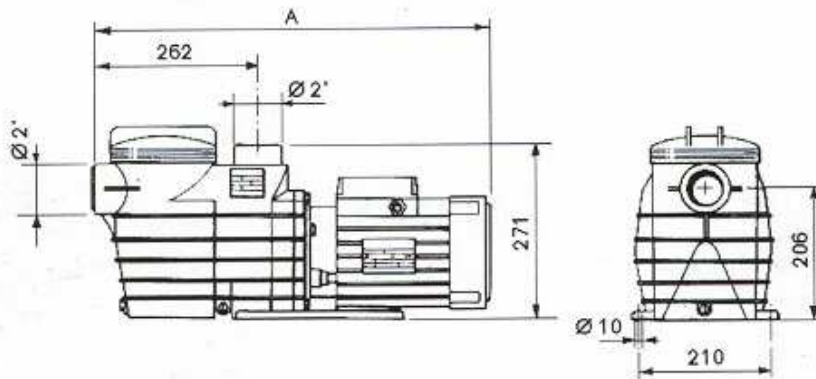
data sprzedaży

- Gwarantuje się sprawne działanie produktu, zgodnie z warunkami podanymi w instrukcji obsługi przez okres 24 mies. od daty sprzedaży. Nie dłużej niż 26 miesięcy od daty montażu.
- Gwarancją objęte są wyłącznie wady fabryczne (wadliwe materiały, defekty produkcyjne)
- Usterki ujawnione w okresie gwarancji zostaną usunięte w ciągu 30 dni od daty otrzymania towaru.
- W wypadkach nieuzasadnionych reklamacji koszty z tym związane ponosi uprawniony z tytułu gwarancji
- Przesłanie towaru do gwaranta może nastąpić po wcześniejszym ustaleniu z nim rodzaju przewoźnika. Tylko w oryginalnym opakowaniu. Na zgłoszeniu reklamacyjnym należy podać opis wykrytej usterki. Przyjęcie towaru do reklamacji następuje wyłącznie z kartą podstemplowaną i wypełnioną przez punkt sprzedaży.
- W sprawach nieuregulowanych niniejszą gwarancją mają zastosowanie przepisy Kodeksu Cywilnego.

DATA MONTAŻU

DANE TECHNICZNE POMPY EP

TYP	Wymiar A
EP 75	550 mm
EP 150	580 mm
EP 200	580 mm
EP 300	620 mm



		Opór słupa wody w m								
		4	6	8	10	11	12	14	16	18
Typ	kW	Przepływ w m ³ / h								
EP 75	0,55	16	14,5	13,5	11,5	10,2	8,9	5,2	1	-
EP 150	1,1	27,5	25,5	23	21,9	20,8	19,7	16,4	11,8	6,2
EP 200	1,5	32	29,4	27,8	25,7	24,6	23,5	20,5	17	12
EP 300	2,2	36,5	34,5	32	29,5	28,2	26,9	23,9	20	16,2