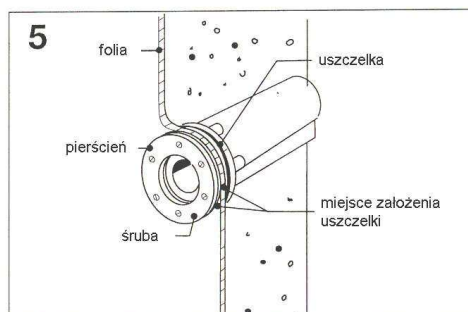
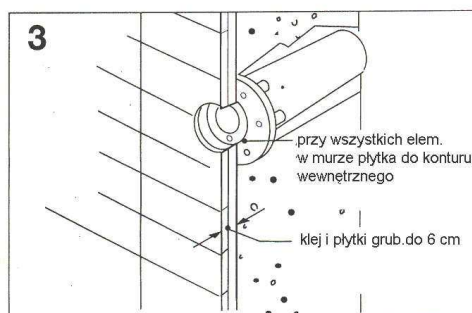
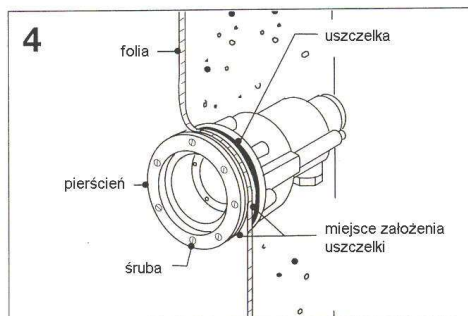
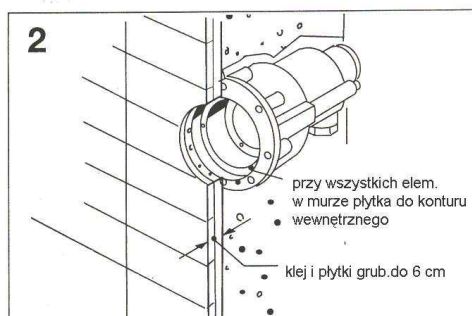
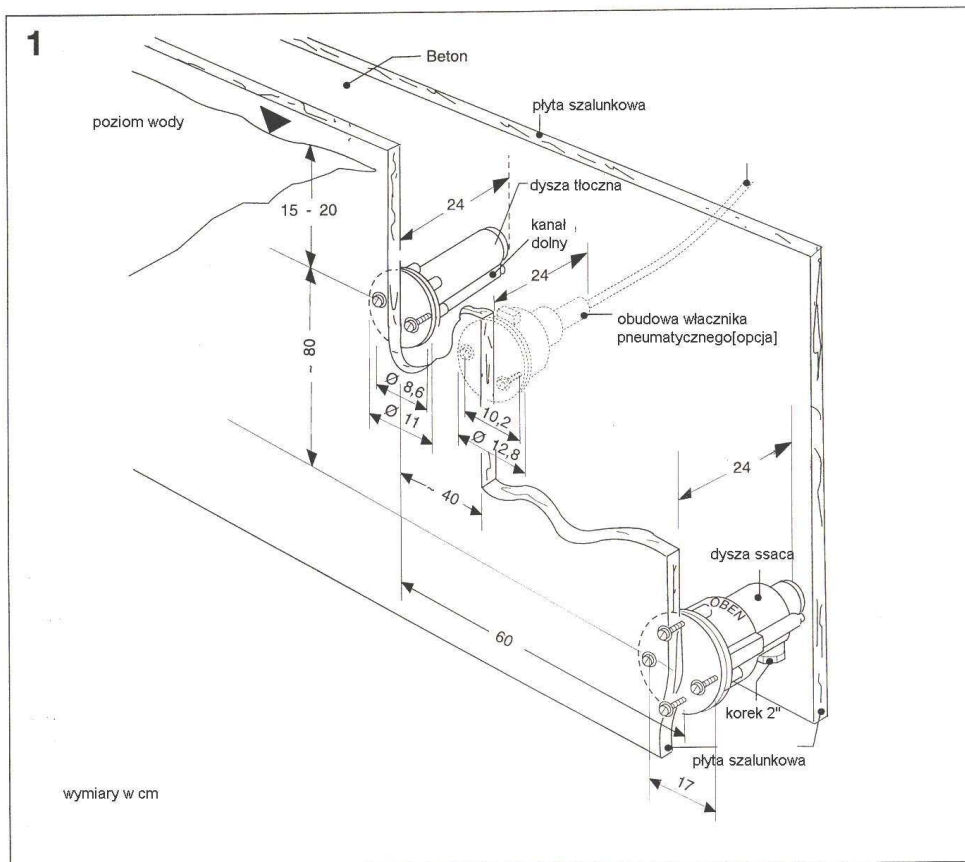


Instalacja zestawów montażowych w szalunku zbiornika

- Montaż (rys. 1)



Należy przymocować wszystkie zestawy montażowe dysz do szalunku zbiornika tak, by długi przymocowany na stałe zastrzał zestawu montażowego znajdował się na dole.

Po zainstalowaniu jednego zestawu montażowego dyszy, należy podłączyć wszystkie pozostałe tego typu konstrukcje (3-5 sztuk) w układzie poziomym w odstępach co 1,5 m lub w linii prostej ukośnie biegnącej w dół, aż do punktu oddalenia od podłoża równego ok. 60 cm. Zaleca się, by zestaw montażowy włącznika pneumatycznego (wyposażenie specjalne) zamontować przy pierwszej dyszy.

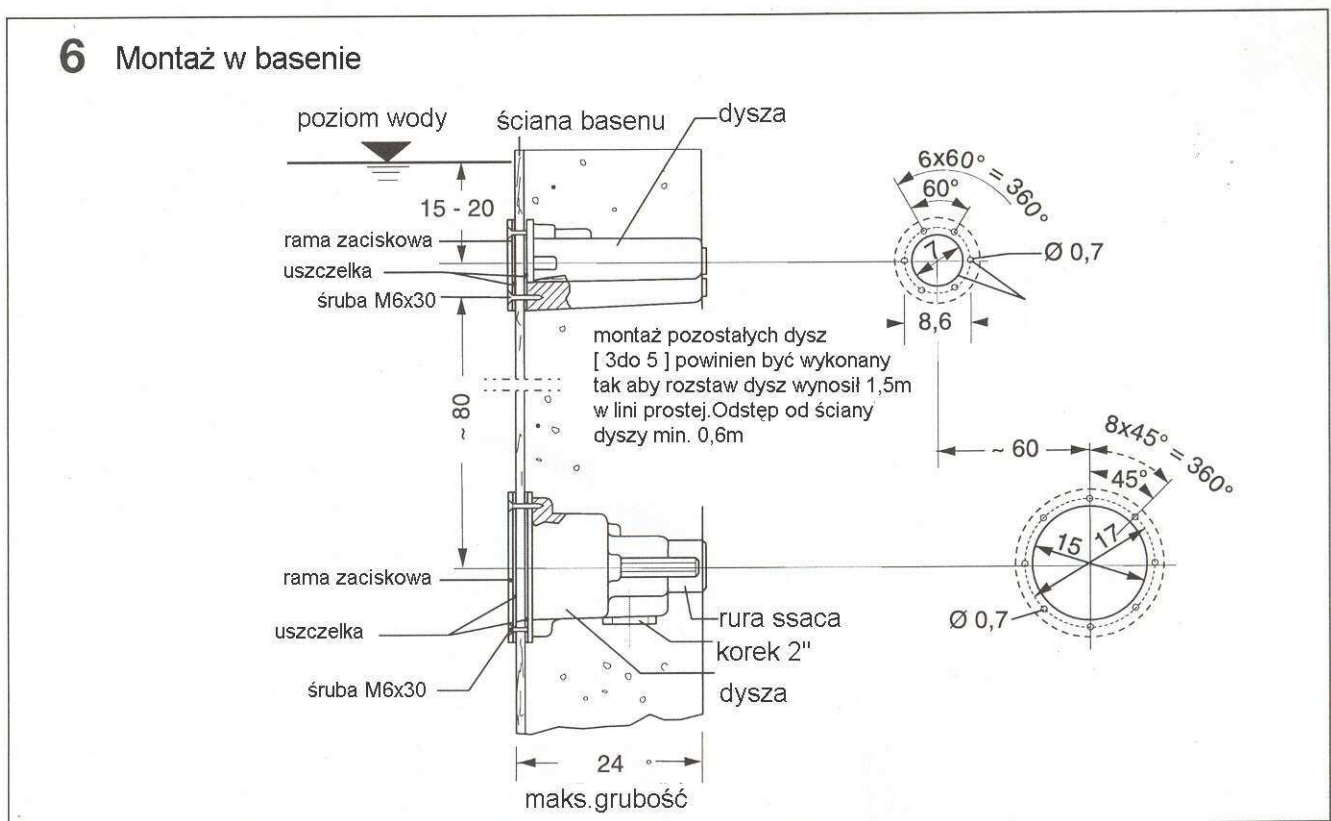
Zainstalować zestawy montażowe tak, by był ściśle powiązany z murem (beton). Jeżeli w zbiorniku będzie kładziona powłoka z tynku lub płyt izolacyjnych, to należy wówczas obudowę dyszy wysunąć nieco przed osłonę tynkową bądź płytową. Kołpaki ochronne należy usunąć dopiero przed włożeniem płytek.

- **Montaż płytek (rys. 2 i rys. 3)**

Zestawy montażowe wyłożyć płytkami aż do ich wewnętrznych krawędzi, tak by tynk był przy nich gładko zatarty. Warstwa wyrównująca z tynku lub płytek 6 cm.

- **Zbiorniki foliowe (rys. 6)**

Zamocować ramy zaciskowe i uszczelki z folii oraz gumy zgodnie z rys. 4 i 5.



1. Rady dotyczące bezpiecznego korzystania z urządzenia

1.1. Przed pierwszym uruchomieniem

Przed instalacją i uruchomieniem urządzenia należy uważnie przeczytać wskazówki dotyczące bezpiecznego użytkowania oraz instrukcję obsługi i należy się do nich bezwzględnie stosować. Poza tym należy przestrzegać zaleceń firmy uwe lub jednostki normodawczej.

1.2. Pierwsze uruchomienie urządzenia

Przed każdym uruchomieniem urządzenia należy zapoznać się, a następnie stosować do lokalnych przepisów i nakazów bezpieczeństwa.

1.3. Źródła zagrożeń

Ostrzeżenie!

Urządzenie JETSTREAM wpuszcza do basenu przez dyszę wlotową bardzo silny strumień wody, w zależności od typu urządzenia do 1200 l wody na minutę. Jeżeli ta olbrzymia siła zostanie spożytkowana w całej swojej mocy do masażu, może spowodować obrażenia tkanki mięśniowej, łącznej czy narządów wewnętrznych. Ze względu na zmniejszony opór elektryczny ciała ludzkiego w basenie kąpielowym i wynikające z tego podwyższone prawdopodobieństwo wystąpienia niebezpiecznych prądów fizycznych, obowiązują podwyższone wymogi techniczne bezpieczeństwa pracy instalacji elektrycznej.

Z tego względu proszę koniecznie przestrzegać następujące przepisy bezpieczeństwa!

Strumień wody z dyszy wypływa z ogromną siłą. Przed masażem należy zmniejszyć ciśnienie strumienia wody.

Nie kierować strumienia wody o pełnej mocy celem masażu na miękkie tkanki ciała.

Przed przepłukaniem dyszy strumieniowej należy wyłączyć pompę.

W przypadku masażu dużych powierzchni należy zmniejszyć siłę strumienia na połowę mocy.

Przed założeniem lub odłączeniem węża do masażu należy wyłączyć pompę.

Przy masażu punktowym należy dyszę węża do masażu trzymać pod wodą mocno w dłoni.

Podczas masażu należy zachować odstęp pomiędzy dyszą węża masującego a miejscami, które masujemy.

Nie nurkować z rozpuszczonymi, długimi włosami koło pokrywy dyszy ssącej (jeśli takowy jest elementem wyposażenia).

Zalecenia dotyczące odpowiedniej instalacji elektrycznej znajdują Państwo w broszurce informacyjnej „Do instalatorów instalacji elektrycznej”, dołączanej do każdego naszego urządzenia. Elementy instalacji, zawierające części będące pod napięciem, nie mogą być dostępne dla osób korzystających z kąpeli. Urządzenia względnie ich części, które zawierają elementy elektryczne, muszą być ustawione bądź umocowane tak, by nie mogły mieć kontaktu z wodą. Urządzenia I. klasy bezpieczeństwa muszą być na stałe podłączone do przewodów poprowadzonych pod powierzchnią ziemi.

1.4. Użytkowanie zgodnie z przeznaczeniem

Wszystkie urządzenia są wyłącznie przeznaczone do działania w basenach zakrytych lub odkrytych przy temperaturze wody do 35°C. Można je montować i uruchamiać w instalacjach oraz pomieszczeniach w zakresach 1 i 2 zgodnie z normą DIN VDE 0100 T 702. Pompa jest zwykle mocowana w obrębie basenu, jednakże należy zadbać o to, by w miejscu, w którym się ona znajduje, było sucho i aby silnik był zabezpieczony przed zalaniem, co można uzyskać dzięki odpowiednio wypoziomowanej i umieszczonej studziencie ściekowej w podłożu. Skrzynka sterownicza powinna być ulokowana w suchym środowisku bądź w przyległym pomieszczeniu, a w każdym razie zawsze wyżej od powierzchni lustra wody. Modele uwe JETSTREAM TREVI są specjalnymi urządzeniami, mogącymi stanowić wyposażenie dodatkowe istniejących już basenów. Owe modele TREVI są przymocowywane za pomocą śrub do krawędzi zbiornika i nie należy ich używać jako podestu startowego. Każde użycie wykraczające poza to dozwolone jest uznawane jako nieodpowiadające przeznaczeniu urządzenia. Producent nie ponosi odpowiedzialności za szkody powstałe w wyniku nieprawidłowego użycia; ryzyko i konsekwencje niewłaściwego użytkowania spadają więc wyłącznie na użytkownika. Do działań zgodnych z przeznaczeniem urządzenia należy też przestrzeganie zalecanych przez producenta warunków eksploatacji, konserwacji i naprawy. Prace konserwatorskie, naprawcze itp. mogą być przeprowadzane tylko przez autoryzowanych specjalistów. Urządzenia mogą być używane tylko przez osoby, które zapoznały się z ich obsługą i zostały pouczone o ewentualnych zagrożeniach. Należy przestrzegać odnośnych przepisów bezpieczeństwa pracy jak i innych ogólnie przyjętych zasad z zakresu techniki bezpieczeństwa i medycyny pracy. Samowolne zmiany dokonywane w urządzeniach wykluczają odpowiedzialność producenta za powstałe w ich efekcie szkody.

1.5. Odpowiedzialność za produkt

Użytkownik został wyraźnie pouczony, że urządzenie należy zainstalować wyłącznie zgodnie z przeznaczeniem. Gdy urządzenie nie zostanie umocowane zgodnie z zaleceniami producenta, zwalnia to producenta z odpowiedzialności i obciąża nią wyłącznie użytkownika.

1.6. Zachowania w nagłych przypadkach

Należy natychmiast wyjść z wody i przy pomocy głównego wyłącznika lub bezpieczników odłączyć urządzenia od źródła prądu oraz zabezpieczyć przed ponownym uruchomieniem przez osoby nieupoważnione.

1.7. Wyjaśnienie znaków ostrzegawczych

Ostrzeżenie!

! W tej instrukcji obsługi wszystkie informacje dotyczące Państwa bezpieczeństwa oznaczyliśmy tym znakiem. Proszę przekazać wszystkie instrukcje na temat bezpieczeństwa obsługi pozostałym użytkownikom urządzeń.

➡ W tej instrukcji obsługi wszystkie informacje niezbędne do prawidłowego funkcjonowania urządzenia oznaczyliśmy tym znakiem. Proszę koniecznie stosować się do tych wskazówek, by uniknąć uszkodzenia urządzenia.

2. URUCHOMIENIE URZĄDZENIA

2.1. Przed uruchomieniem urządzenia

Przed instalacją i uruchomieniem urządzenia należy uważnie przeczytać wskazówki dotyczące bezpiecznego użytkowania oraz instrukcję obsługi.

2.2. Pierwsze uruchomienie urządzenia

Przed każdym uruchomieniem urządzenia należy zapoznać się i następnie stosować do lokalnych przepisów i nakazów bezpieczeństwa. Urządzenie można uruchomić dopiero po kompletnym zainstalowaniu i podłączeniu przewodów elektrycznych.

! Zanim nastąpi uruchomienie urządzenia uwe **JETSTREAM** należy parokrotnie ręcznie przekręcić silnik przy wirniku wentylatora.

Wskazówki dla użytkownika:

Nie należy uruchamiać wadliwego urządzenia.

Wskazówki dotyczące bezpiecznego korzystania z urządzenia umieścić w dostępnym i widocznym miejscu.

Instrukcję obsługi należy trzymać w dostępnym i znanym miejscu.

Temperatura wody do max. 35°C

INFORMACJE TYLKO DLA OSÓB UPOWAŻNIONYCH

Przed montażem

Przed zainstalowaniem urządzenia należy dokładnie zapoznać się ze wskazówkami bezpieczeństwa. Należy koniecznie przestrzegać zaleceń firmy uwe lub jednostki normodawczej. Niestosowanie się do wskazówek producenta zwalnia go z odpowiedzialności i obciąża nią wyłącznie użytkownika.

Montaż dyszy (rys. 1)

Zwilżyć wodą pierścienie uszczelniające (1) dysz (2). Umieścić następnie dysze tak w zestawach montażowych, by otwory mocujące dyszy leżały pionowo i by pokryły się z sobą otwory gwintowane zestawu montażowego z wpuszczanymi otworami dyszy. Wkręcić wkręt z łbem stożkowym płaskim (3). Lekko dokręcić.

Montaż pokrywa dyszy ssącej pompy

Przyłożyć pokrywę dyszy ssącej pompy (4) centralnie do zestawu montażowego (5), by pokryły się z sobą otwory gwintowane zestawu montażowego z wpuszczanymi otworami dyszy ssącej. Wkręcić wkręty z łbem stożkowym płaskim (6). Lekko dokręcić.

Montaż pompy z węzłem ssacym

Od zewnętrznej strony ściany zbiornika wkręcić w otwory gwintowane (9) obie załączone śruby zamykające ze stali szlachetnej (7) z uszczelkami (8). Mocno dokręcić.



Nie zapomnieć o uszczelce (18).

Owinąć pakułami gwinty podwójnej złączki rurowej (10), zaworu zasuwanego (11), łuku 90-ciostopniowego (12) i węzła ssącego (13).

Przymocować pompę (14) przy pomocy będących w zestawie śrub kotwowych do wbetonowanego lub wmurowanego cokołu bądź zamontować pompę do stacjonarnej lub przenośnej podstawy pompy, dostarczanej przez firmę uwe. Podstawa stacjonarna jest montowana do zewnętrznej strony ściany zbiornika, podstawa przestawna jest montowana do podłoża okalającego basen. Pomiędzy element wspierający pompę a jej podstawę należy wbudować tłumiki drgań (15), dostarczane wraz z innymi elementami.



Ważna wskazówka

- **Pompa jest zwykle instalowana poza zewnętrzną ścianą basenu, w jego pobliżu. Miejsce, w którym się ona znajduje, musi być suche i zabezpieczone odpowiednio wy poziomowaną i umieszczoną w podłożu studzienką ściekową.**

Pomiędzy wąż ssący (13) i pompę (14) należy włożyć uszczelkę (16). Nałożyć nakrętkę złączkową (17) na króciec ssawny (18) pompy. Nakrętkę złączkową mocno dokręcić. Na łuku 90-ciostopniowym (12) znajduje się końcówka gwintowana R ½ ". Jest ona uszczelniona śrubą zamykającą (19). Zaleca się, by połączyć tę końcówkę odpornym na korozję przewodem rurowym ½ " lub 1" (złączka redukcyjna 1" lub ½ ") ze stroną tłoczną filtra basenowego. Zaletą jest tu fakt, że przez przewody rurowe urządzenia JETSTREAM przepływa woda także wtedy, gdy urządzenie jest wyłączone.

Montaż przewodu ciśnieniowego (wyposażenie dodatkowe: system elastycznego orurowania)

Owinąć pakułami gwinty złączki rurowej 1¼ " (20), zaworu zasuwanego 1¼ " (21) i trójnika 2" / 1¼ " / 2" (22) przed zamontowaniem z elementami konstrukcyjnymi dysz. Po stronie pompy przewód ciśnieniowy (23) należy przymocować przy pomocy nakrętki złączkowej (17) i uszczelki (16) do króćca ssawnego (24) pompy. Z drugiej strony należy przymocować przewód ciśnieniowy przy pomocy nakrętki złączkowej (17) i uszczelki (16) do trójnika pierwszej dyszy. Przy pomocy nakrętek złączkowych (17) i uszczelki (16) należy przymocować przewody łączące (25) dysz do trójników dysz sąsiadujących. Do zewnętrznej końcówki ostatniego trójnika zamocować zamknięcie nasadzone (26) z uszczelką wewnętrzną.



Wskazówka:

Długość przewodów łączących powinna być prawie zawsze dopasowana do warunków panujących w danym miejscu. Dlatego zamontowana jest zawsze tylko jedna złączka rurowa, kolejna plus nakrętka złączkowa, uszczelka i opaski zaciskowe są załączone luzem.

Jeżeli zachodzi konieczność skrócenia przewodu, musi on być przymocowany do złączki rurowej. Należy wówczas rozgrzać końcówkę przewodu przy pomocy gorącej wody lub gorącego powietrza aż do jej zmiękczenia, a następnie wsunąć ją do złączki rurowej. Po schłodzeniu wąż zakleszczyć mocno załączonymi opaskami zaciskowymi.

- ➔ **Jeżeli strona tłoczna orurowania zainstalowana jest obok zbiornika, należy mieć na uwadze, że zarówno przewód ciśnieniowy od pompy do dyszy jak również od dyszy do dyszy ma przynajmniej jedną szerokość nominalną 2”.**

Montaż przewodu zasysającego powietrze

Od zewnętrznej strony ściany zbiornika zamocować obie złączki gwintowane (27) przewodu zasysającego powietrze z uszczelkami (29) do otworów gwintowanych (30) zestawu montażowego (31). Złączki mocno przykręcić.

Przymocować na kołki uchwyt (32) do ściany, by górna krawędź zaworu (33) znajdowała się przynajmniej 5 cm ponad maksymalnym poziomem lustra wody w basenie.

- ! **Wskazówka:**
- Zawór (33) wyrównuje ewentualny zator, który może powstać np. podczas używania węża do masażu, dyszy do masażu pleców lub w czasie umyślnego zamknięcia dyszy. Zawór zapobiega wytryskowi wody z przewodu zasysającego powietrze. Jest on szczelny tylko dopóki, dopóty nie nabiera się w nim osad czy nie osiadą włosy. **Dlatego zawór należy koniecznie zamontować powyżej powierzchni lustra wody.**

Jeśli przewody zasysające powietrze są dłuższe, niż jest to konieczne, należy je skrócić. Im krótszy jest ten przewód, tym mniejszy jest jego opór i tym wyższe jest natężenie przepływu powietrza.

Włącznik pneumatyczny w ścianie zbiornika (wyposażenie dodatkowe)

Wykręcić śrubę dociskową (34) z zestawu montażowego (35). Zdjąć krążek uszczelniający.

- ➔ **Koniecznie należy pozostawić uszczelkę (36) w dwuzłączce rurowej.**

Krótki przewód 38) prowadzący do włącznika pneumatycznego przeciągnąć przez śrubę dociskową (34) i podłączyć do złączki łącznika przewodów elastycznych (39). Drugi z tych przewodów, długi wąż pneumatyczny (40) należy podłączyć do drugiego końca złączki łącznika przewodów elastycznych (39), a następnie przeciągnąć poprzez środek dwuzłączki rurowej w zestawie montażowym do tyłu poza obręb basenu.

Łącznik przewodów elastycznych (39) włożyć w dwuzłączkę rurową zestawu montażowego, ponownie przykręcić śrubę dociskową (34). Dokręcić.

Obudowę włącznika (41) należy tak dopasować do zestawu montażowego, by otwory gwintowane owego zestawu pokrywały się z otworami wpuszczanymi w obudowie włącznika. Wkręcić wkręty z łbem stożkowym płaskim (42). Lekko dokręcić.

Należy odpowiednio dopasować żadaną długość przewodu włącznika, znajdującego się poza obrębem basenu i podłączyć go do wolnej końcówki trójnika (43) przy skrzynce sterującej (44).

Podłączenie skrzynki sterowniczej

Skrzynka sterownicza (44) nie może być instalowana w kanale czy szybie. Powinno się ją zamontować w jakimś suchym otoczeniu lub w pomieszczeniu przyległym do tego, gdzie znajduje się zbiornik. Przyłącza należy dokonać zgodnie z DIN VDE 0100 część 702. W doprowadzeniu sieci powinien być przewidziany włącznik główny, dzięki któremu urządzenie może być wielobiegunowo odłączone od sieci, jak i we włącznik linii przesyłowej (patrz: broszurka informacyjna „Do instalatorów instalacji elektrycznej”).

