

SPECK-PUMPEN



Pompy typu Badu-Block

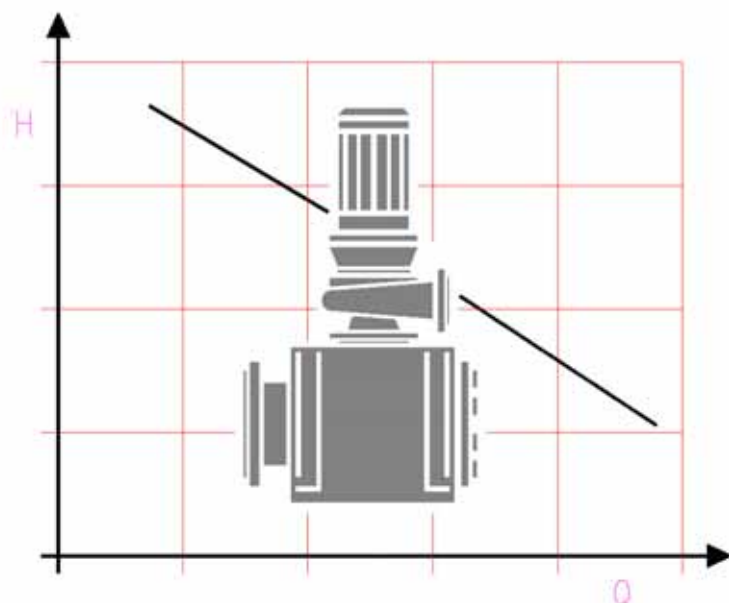
Pompy cyrkulacyjne o konstrukcji blokowej z wbudowanym filtrem wstępnym

Konstrukcja typu: FM

Instrukcja obsługi

Typ pompy:.....

Numer seryjny pompy:.....



Typ konstrukcji: FM U61.10.016 03/00

Spis treści

<u>Strona</u>	<u>Rozdział</u>	<u>Tytuł rozdziału</u>
		Spis treści
1		Informacje ogólne
2		Bezpieczeństwo
3		Transport i przechowywanie
4		Opis urządzenia
5		Uwagi instalacyjne
6		Podłączenie / odłączenie urządzenia
7		Serwis / konserwacja
8		Zakłócenia, przyczyny i naprawa
9		Dokumentacja

1. Informacje ogólne

Wszystkie pompy typu Badu-Block, produkowane przez firmę Speck Pumpen Verkaufsges. Karl Speck GmbH & Co. z siedzibą w Lauf (Niemcy), poddawane są kontroli technicznej zgodnej z wymogami stawianymi przez Zamawiającego w formularzu zamówień. Poniższa instrukcja obsługi została opracowana w oparciu o wytyczne zawarte w normie VDMA 24 292.

Aby zapewnić prawidłowe funkcjonowanie pompy typu Badu-Block FM należy przestrzegać uwag zawartych w instrukcji obsługi. Producent nie odpowiada za szkody wynikłe z nieprawidłowego użytkowania urządzenia.

1.1 Przeznaczenie

- baseny odkryte i kryte
- termalne kąpieliska lecznicze
- kompleksy wypoczynkowe
- zjeżdźalnie wodne
- przemysł
- wymuszenie obiegu w instalacjach technicznych

1.2 Informacje o produkcie

1.2.1 Informacje dotyczące instrukcji obsługi

Przedstawiona instrukcja obsługi dotyczy pomp cyrkulacyjnych typu Badu-Block FM o wymiarach obudowy ślimakowej i wydajności zgodnej z wytycznymi normy EN 733 i NF E 44- 112.

1.2.2 Producent

Patrz: na odwrocie instrukcji obsługi

1.2.3 Nazwa, typ, wielkości modeli

Seria pomp cyrkulacyjnych typu Badu-Block o konstrukcji typu FM obejmuje następujące modele urządzenia:

Grupa I

32/125; 32/160; 40/125; 40/160; 50/125; 50/160; 65/125

Grupa II

32/200; 32/250; 40/200; 40/250; 50/200; 50/250; 65/160; 65/200; 66/200; 80/160;
100/160

Grupa III

50/315; 65/250; 65/315; 80/200; 80/250; 80/315; 100/200; 100/250; 100/315; 125/250;
150/250

Grupa IV

125/315; 150/315; 200/250; 200/315

1.2.4 Numer urządzenia i serii, rok produkcji

Numer urządzenia (Pumpen Nr.): na tabliczce znamionowej pompy; powtórzone na zamówieniu i w liście przewozowym

Rok produkcji (Baujahr): na tabliczce znamionowej pompy. Przy zapytaniach i zamówieniach na części zamienne należy podać dane z tabliczki znamionowej i numer urządzenia (pompy).

1.2.5 Numer zlecenia i/lub data wydania instrukcji obsługi

Data wydania: na odwrocie instrukcji obsługi.

1.2.6 Informacje o zmianach, numer dokumentacji:

Dokumentacja numer: **U61.10.016**

(patrz na odwrocie instrukcji)

1.2.7 Świadectwo pochodzenia towaru, znaki kontrolne i inne

Znak CE umieszczony jest na pompie.

Świadectwo pochodzenia_w załączeniu do instrukcji obsługi.

1.2.9 Informacje niezbędne przy zapytaniach i zamówieniach

Wydajność pompy Q	_____	[m ³ /h]
Wysokość podnoszenia H	_____	[m]
Ilość obrotów n	_____	[1/min]
Medium	_____	
Temperatura t	_____	[°C]
Gęstość	_____	[kg/dm ³]
Lepkość	_____	
Wysokość tłoczenia i ssania	_____	[m]
Uszczelnienie	_____	

1.2.10 Załącznik „Dane Techniczne”

W załączeniu do instrukcji (jeśli opracowano)

1.2.11 Wydajność

Informacje o wydajności urządzenia znajdują się w załączniku „Dane Techniczne” do niniejszej instrukcji (jeśli opracowano) lub na tabliczce znamionowej pompy. Informacje o wydajności silnika znajdują się tabliczce znamionowej silnika.

1.2.12 Poziom natężenia dźwięku

Poziom natężenia dźwięku zależy w dużej mierze od układu hydraulicznego współpracującego z pompą. Podane informacje dotyczą tylko pompy cyrkulacyjnej. Dane dotyczące poziomu natężenia dźwięku znajdują się w „Danych Technicznych”, załączonych do niniejszej instrukcji. Brak informacji oznacza poziom niższy niż 85 dBA.

1.2.13 Informacje o obciążeniach

Ciśnienie robocze pompy:

- w przypadku wersji standardowej:
- 10 bar (do 50°C)

(ciśnienie robocze = wysokość tłoczenia + max. wysokość podnoszenia charakterystyczna dla wbudowanego wirnika)

Ciśnienie robocze filtra:

- w przypadku wersji standardowej:
- 5 bar (do 50°C)

(ciśnienie robocze filtra wstępnego = wysokość tłoczenia podczas pracy lub wysokość tłoczenia + stojący słup cieczy w stanie wyłączonym)

Wahania ciśnienia roboczego: patrz w załączniku „Dane Techniczne”.

1.2.14 Zapotrzebowanie energetyczne: rodzaj, jakość, ilość

Zapotrzebowanie wydajnościowe: na tabliczce znamionowej pompy, w potwierdzeniu zlecenia i liście przewozowym

W przypadku napędu elektrycznego informacje o napięciu i częstotliwości znajdują się na tabliczce znamionowej silnika.

1.2.15 Przeznaczenie główne urządzenia i dopuszczalne inne zastosowanie

Pompa przeznaczona do pracy tylko według zawartych uzgodnień. Za szkody wynikłe ze stosowania urządzenia w innym zakresie producent nie ponosi odpowiedzialności.

1.3 Informacje uzupełniające

1.3.1 Wyposażenie

- regulator częstotliwości
- sterowniki
- agregat napędzający

1.3.2 Adres producenta i przedstawicieli handlowych

Patrz punkt 1.2.2

Patrz na odwrocie instrukcji

1.3.3 Punkty obsługi klienta i serwisu

Patrz na odwrocie instrukcji

Uwaga!

Zamawiając części zapasowe i kontaktując się z punktami obsługi klienta zawsze należy podać numer pompy!

1.4 Przeznaczenie:

Rodzaj materiału, z którego wykonany został agregat, definiuje jego przeznaczenie do tłoczenia cieczy czystej lub lekko zanieczyszczonej. Ze względu na różnorodność modeli i kombinacji materiałowych pomp Badu-Block typ FM wybrane urządzenia należy stosować zgodnie z ustaleniami zawartymi w zamówieniu.

Zawarte ustalenia dotyczące przeznaczenia urządzenia znajdują się w potwierdzeniu zlecenia, liście przewozowym (jeśli wymagany) i w załączniku „Dane Techniczne“.

Jeśli przy zamówieniu nie uzgodniono inaczej, przeznaczeniem pompy jest wymuszenie obiegu czystej i nie zawierającej agresywnych związków wody o temperaturze ok. 20°C. Producent nie ponosi odpowiedzialności za szkody wynikłe ze stosowania urządzenia w innym niż uzgodnionym zakresie.

2. Bezpieczeństwo

Należy bezwzględnie przestrzegać uwag zawartych w niniejszej instrukcji obsługi, dotyczących podłączenia, użytkowania i nadzoru. Należy obowiązkowo zapoznać się z niniejszą instrukcją obsługi przed uruchomieniem i przechowywać ją w miejscu łatwo dostępnym w pobliżu urządzenia.

Należy przestrzegać także uwag zawartych w innych punktach instrukcji.

2.1 Symbole i uwagi umieszczone w instrukcji

Uwagi dotyczące bezpieczeństwa pracy symbolizowane są znakiem ostrzegawczym



zgodnie z normą DIN 4844-W 9

oraz znakiem ostrzegającym przed wysokim napięciem



zgodnie z normą DIN 4844-W 8.

W przypadku znaku ostrzegającego przed zagrożeniami dla urządzenia i jego prawidłowego funkcjonowania umieszczany jest znak:



Umieszczone na urządzeniu uwagi dotyczące

- kierunku obrotów
- podłączeń hydraulicznych

zobowiązują do ich przestrzegania i należy je utrzymywać w stanie czytelnym.

2.2 Szkolenia kwalifikacyjne dla montażystów i serwisantów

Personel obsługujący, nadzorujący, kontrolujący i montujący urządzenia musi posiadać odpowiednie kwalifikacje. Zakres odpowiedzialności, obowiązków i nadzoru musi zostać dokładnie określony przez użytkownika urządzenia. W przypadku braku odpowiednich kwalifikacji należy zapewnić szkolenie techniczne i uzyskać potrzebne potwierdzenia. Na wniosek użytkownika urządzenia organizacji szkolenia może podjąć się producent lub dostawca. Następnie użytkownik ma obowiązek potwierdzić, że personel obsługujący dokładnie zapoznał się z instrukcją obsługi.

2.3 Zagrożenia wynikające z nieprzestrzegania uwag o bezpieczeństwie pracy



Nieprzestrzeganie uwag dotyczących bezpieczeństwa pracy może nieść zagrożenia dla osób, środowiska naturalnego i urządzenia. Nieprzestrzeganie powyższych uwag może być powodem odrzucenia roszczeń o odszkodowanie.

Zagrożenia wynikające z nieprzestrzegania uwag:

- wadliwe funkcjonowanie urządzenia
- wadliwe diagnozowanie stanu urządzenia
- niebezpieczne dla zdrowia człowieka skutki awarii elektrycznych, mechanicznych i chemicznych
- niebezpieczeństwo skażenia środowiska naturalnego przez wyciek niebezpiecznych substancji

2.4 Przepisy bezpieczeństwa

Należy bezwzględnie stosować się do uwag zawartych w niniejszej instrukcji obsługi, oraz do ogólnie obowiązujących przepisów BHP i zarządzeń wydanych przez użytkownika urządzeń.

2.5 Uwagi o bezpieczeństwie dla użytkownika / obsługującego

- elementy urządzenia o temperaturze niebezpiecznej dla zdrowia człowieka należy zabezpieczyć przed dotknięciem
- zabrania się usuwania systemów zabezpieczających elementy ruchome (np. zabezpieczenia sprzęgła)
- należy zgodnie z obowiązującymi przepisami i odpowiednimi wytycznymi zabezpieczyć miejsce pracy urządzenia przed wyciekami niebezpiecznych substancji (np. wybuchowych, trujących, gorących) zagrażających człowiekowi i środowisku naturalnemu
- należy zgodnie z obowiązującymi lokalnymi przepisami i normami dobrać odpowiednie zabezpieczenia zapewniające ochronę przed porażeniem prądem elektrycznym!

2.6 Uwagi dotyczące nadzoru, kontroli i montażu

Sprawujący nadzór ma obowiązek dołożyć wszelkich starań, aby prace nadzorcze, kontrolne i montażowe zostały przeprowadzone przez autoryzowany i odpowiednio przeszkolony personel fachowy, który dokładnie zapoznał się z niniejszą instrukcją obsługi.

Zasadniczo wszelkie prace należy przeprowadzać przy odłączonym urządzeniu. Sposób odłączenia urządzenia został dokładnie opisany w niniejszej instrukcji, i należy go bezwzględnie przestrzegać.

Pompy i agregaty przesyłające media niebezpieczne dla zdrowia należy odpowiednio zabezpieczyć.

Po zakończeniu pracy należy przywrócić i ewentualnie przetestować wszelkie zabezpieczenia. Ponowne uruchomienie urządzenia należy przeprowadzić zgodnie ze wskazówkami zawartymi w rozdziale „*Podłączenie / odłączenie urządzenia*”.

2.7 Przebudowa urządzenia i oryginalne części wymienne

Przebudowa lub zmiany dokonywane w urządzeniu są dopuszczalne po wcześniejszej konsultacji z producentem. Oryginalne i autoryzowane przez producenta części wymienne służą zachowaniu bezpieczeństwa. Producent zastrzega sobie możliwość wyłączenia odpowiedzialności za szkody powstałe w wyniku użycia części nieoryginalnych / nieautoryzowanych przez producenta.

2.8 Użytkowanie niezgodne z przeznaczeniem

Bezpieczeństwo pracy dostarczonego urządzenia gwarantowane jest tylko przy użytkowaniu zgodnym z jego przeznaczeniem opisanym w rozdziale 1 „*Informacje ogólne*” niniejszej instrukcji. Nie należy przekraczać górnych wartości granicznych wyznaczających warunki pracy urządzenia (patrz informacje w danych technicznych).

3 Transport i przechowywanie

3.1 Działania zabezpieczające

Należy przestrzegać odpowiednich przepisów regulujących przewóz towarów i wytycznych dotyczących właściwej obsługi urządzeń służących do rozładowywania (np. wózków widłowych).

3.2 Przewóz urządzeń

Podczas przewożenia pomp należy unikać silnych wstrząsów mogących uszkodzić łożyska kulowe i inne delikatne elementy.

Przewóz i przenoszenie pomp i agregatów powinien przebiegać zgodnie z odpowiednimi obowiązującymi przepisami.

3.3 Wypakowanie urządzeń

Należy sprawdzić typ i numer urządzenia z danymi zawartymi w potwierdzeniu zlecenia i liście przewozowym.



Sprawdzić zgodność stanu dostawy z załączonymi dokumentami.

W miarę możliwości urządzenia należy rozpakować dopiero na miejscu montażu, tak aby uniknąć zanieczyszczenia lub uszkodzenia.

3.4 Przechowywanie

Podczas przechowywania urządzeń należy unikać wysokiej wilgotności powietrza i zmiennych temperatur. Kondensująca się wilgoć może uszkodzić metalowe elementy urządzenia (np. łożyska) i wpłynąć na zmianę właściwości zabezpieczających je smarów. Gwarancja nie obejmuje szkód wynikłych z niewłaściwego przechowywania urządzeń.

3.5 Konserwacja

3.5.1 Okres konserwacji

Prace konserwacyjne należy przeprowadzać co 3 miesiące. W szczególnych przypadkach można dokonać osobnych ustaleń.

3.5.2 Konserwacja po dłuższym przechowywaniu

W przypadku dłuższego okresu przechowywania pompy należy przeprowadzić prace konserwacyjne zabezpieczające elementy przed korozją (zabezpieczenie przed zastojem) odpowiednimi ogólnie dostępnymi środkami.

3.5.3 Usuwanie środków konserwujących

Środki używane przy pracach konserwacyjnych wypłukują się przy próbnym rozruchu urządzenia. Dlatego specjalne działania usuwające są zbędne.

3.6 Ochrona przed niekorzystnymi wpływami środowiska

Pompy i agregaty zabezpieczane są na czas transportu zgodnie z ustaleniami zawartymi w zleceniu.

4. Opis urządzenia

4.1. Uwagi ogólne:

Pompa cyrkulacyjna z filtrem wstępnym do wymuszania obiegu cieczy. Wymagania wydajnościowe i wymiary obudowy ślimakowej pompy Badu-Block typ FM opracowano zgodnie z normami EN 733 i NF E 44-112.

4.2. Budowa i funkcjonowanie:

Jednostopniowa zasysająca pompa w obudowie ślimakowej.

4.3. Elementy konstrukcyjne pompy

4.3.1 Obudowa ślimakowa

Jednostrumieniowa, jednostopniowa

4.3.2 Wirnik

W zależności od pompy z wirnikiem promieniowym lub półosiowym

Niestandardowe rodzaje wirników:

- wirnik stożkowy
- wirnik otwarty z dociskiem

4.3.3 Wał / łożysko

Wał silnika bezpośrednio napędza pompę .

Siły działające na wirnik przejmowane są przez łożysko silnika.

Przy silnikach do wielkości 200 stosowane są łożyska kulowe samosmarowalne

Przy silnikach od wielkości 225 stosowane są łożyska kulowe ze smarownikiem

4.3.4 Uszczelnienie wału

Uszczelnienie standardowe:

- o prostym działaniu, niezależne od kierunku obrotów, obciążeniowe uszczelnienie ślizgowo-kręgowe wg DIN 24 960-U-K

Uszczelnienie niestandardowe

- uszczelnienie ślizgowo-kręgowe z ruchomą podkładką (sprzęgłem).

4.3.5 Smarowanie

Smarownik dla łożysk kulowych dostępny od wielkości silnika 225 (inne na zapytanie)

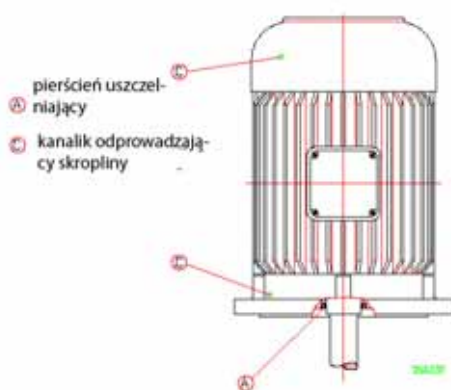
4.3.6 Napęd

Urządzenie napędzane silnikiem elektrycznym

a) kanaliki odprowadzające skropliny

Użytkowanie urządzenia bez osłony, na dworze, w warunkach o dużych zmianach temperatury lub wilgotności powietrza naraża silnik na niebezpieczeństwo ze względu na kondensującą się parę wodną.

Przy silnikach wykonane są seryjnie kanaliki służące odprowadzeniu skroplin (normalnie zaślepione). W przypadku użytkowania urządzeń w wyżej wymienionych warunkach należy otworzyć kanaliki przez usunięcie zaślepek z kanalików C.



4.4 Akcesoria

Informacje techniczne o akcesoria znajdują się w załączniku do instrukcji obsługi.

4.4.1 Szafy sterownicze

Szafa sterownicza dla agregatów prądowych

4.4.2 Regulacja

- tachometrem
- przepływem
- ciśnieniem
- poziomem cieczy

4.4.3 Urządzenia kontrolne

- czujnik ciśnienia
- czujnik przepływu cieczy
- czujnik poziomu cieczy (pływakowy)

- przekaźnik nadprądowy
- czujnik temperatury PTC

4.4.9 Czujnik przepięciowy

dla regulatora poziomu cieczy

4.4.10 Czujnik temperatury

przy silnikach elektrycznych

- czujnik temperatury PTC dla silnika
- termik uzwojenia

4.4.14 Czujnik kolejności faz

dla silników trójfazowych

4.5 Wymiary, waga

Informacje w katalogu:

SPECK-PUMPEN, Norm-Block-Pumpen, typ konstrukcji: FM

4.8. Warianty konstrukcyjne

Tabela materiałowa

Wybrany wariant należy sprawdzić z potwierdzeniem zlecenia i listem przewozowym.

Model	10 Standard	05	07	12	20
Korpus	GG – 25 (0.6025)	G – Cu Sn 10 (2.1051.01)	G – X 6 Cr Ni Mo 18 10 (1.4408)	GG – 25 (0.6025)	GGG – 40 (0.7040)
Wirnik	GG – 20 (0.6020)	G – Cu Sn 10 (2.1051.01)	G – X 6 Cr Ni Mo 18 10 (1.4408)	G – Cu Sn 10 (2.1051.01)	GG – 20 (0.6020)
Pierścień dystansowy	GC Cu Pb 15 Sn (2.1182.04)	GC Cu Pb 15 Sn (2.1182.04)	G – X 6 Cr Ni Mo 18 10 (1.4408)	GC Cu Pb 15 Sn (2.1182.04)	GC Cu Pb 15 Sn (2.1182.04)

Wał pompy	X 20 Cr 13 (1.4021)	X 2 Cr Ni Mo N 22 5 3 (1.4462)	X 2 Cr Ni Mo N 22 5 3 (1.4462)	X 2 Cr Ni Mo N 22 5 3 (1.4462)	X 2 Cr Ni Mo N 22 5 3 (1.4462)
Oslona ochronna wału	X 2 Cr Ni Mo N 22 5 3 (1.4462)	X 2 Cr Ni Mo N 22 5 3 (1.4462)	X 2 Cr Ni Mo N 22 5 3 (1.4462)	X 2 Cr Ni Mo N 22 5 3 (1.4462)	X 2 Cr Ni Mo N 22 5 3 (1.4462)
Kolnierz łączący	GG – 20 (0.6020)	GG – 20 (0.6020)	GG – 20 (0.6020)	GG – 20 (0.6020)	GG – 20 (0.6020)
Filtr wstępny	GG – 25 (0.6025)	GG – 25 (0.6025)	G – X 6 Cr Ni Mo 18 10 (1.4408)	GG – 25 (0.6025)	GGG – 40 (0.7040)
Koszyk	X10 Cr Ni Mo Ti 18 10 (1.4571)	X10 Cr Ni Mo Ti 18 10 (1.4571)	X10 Cr Ni Mo Ti 18 10 (1.4571)	X10 Cr Ni Mo Ti 18 10 (1.4571)	X10 Cr Ni Mo Ti 18 10 (1.4571)
Pokrywa filtra	GG – 25 (0.6025)	G – Cu Sn 10 (2.1051.01)	G – X 6 Cr Ni Mo 18 10 (1.4408)	GG – 25 (0.6025)	GGG – 40 (0.7040)
Nakrętka mocowania wirnika	Cu Al 10 Ni (2.0966)	Cu Al 10 Ni (2.0966)	X 2 Cr Ni Mo N 22 5 3 (1.4462)	Cu Al 10 Ni (2.0966)	Cu Al 10 Ni (2.0966)

D60.092-10

* Typ 32/125; 32/160; 40/125; 40/160; 50/125; 50/160; 65/125; 65/160; 80/160

bez pierścienia dystansowego 502.1 i 502.2

* Typ 32/200; 32/250; 40/200; 40/250; 50/200

bez pierścienia dystansowego 502.1

* Typ 100/160

bez pierścienia dystansowego 502.2

4.9 Uwagi dotyczące miejsca montażu

4.9.1 Powierzchnia wymagana dla sprawnego funkcjonowania i konserwacji urządzenia

Urządzenie należy tak zainstalować, aby zapewnić łatwy dostęp na wypadek wymiany poszczególnych elementów lub całego agregatu. W przypadku ciężkich urządzeń należy przewidzieć wystarczająco dużo miejsca na podparcie lub zawieszenie podnośników i innych urządzeń pomocniczych. Należy zapewnić warunki umożliwiające transport urządzeń z i do maszynowni.

4.9.2 Warunki przechowywania urządzeń

Należy zadbać, aby miejsce zamontowania urządzenia było suche, zabezpieczone przed mrozem i ewentualnymi wstrząsami. Dopuszczalna temperatura otoczenia od +5°C do +40°C. Inne warunki przechowywania wymagają wcześniejszej konsultacji.

4.9.3 Podłoże, fundamenty, ściany

Fundamenty należy wykonać tak, aby miejsce przeznaczone pod pompę lub agregat było bezpieczne i izolowane przed przewodzeniem napięć. Występujące przepięcia mogą skrócić żywotność urządzeń.

Należy dołożyć starań, aby powstały fundament był stabilny i nie przynosił ruchów.

4.9.4 Przyłącza dla mediów

Szczegóły w potwierdzeniu zlecenia i liście przewozowym

- kanalizacja umożliwiająca bezproblemowe opróżnienie pompy
- zbiornik retencyjny przejmujący chemikalia, ciecze oleiste, żrące i szkodliwe dla ludzi i środowiska naturalnego



- opróżnianie i odpowietrzanie pompy należy przeprowadzać wyłącznie przy odłączonym urządzeniu
- pompa nie może znajdować się pod ciśnieniem

5. Uwagi instalacyjne

5.2 Instalacja wstępna

5.2.1 Czynności kontrolne przed rozpoczęciem instalacji:

Porównać numer i typ pompy z danymi w potwierdzeniu zlecenia i liście przewozowym.

Sprawdzić zgodność z dokumentacją przewozową i stan przesyłki na wypadek ewentualnych uszkodzeń powstałych podczas transportu

——> **zgłoszenie szkody**



Należy upewnić się, czy wszystkie elementy opakowania zostały dokładnie usunięte z przestrzeni pomiędzy pompą i silnikiem.

5.2.2 Instalacja pompy



Instalacji należy dokonać zgodnie z obowiązującymi przepisami bezpieczeństwa. Personel instalujący cały agregat lub jego poszczególne elementy musi posiadać odpowiednie kwalifikacje.

5.2.7 Przyłącza i przewody zasilające, przełączniki



Podłączenie urządzeń elektrycznych może zostać wykonane tylko przez personel posiadający odpowiednie kwalifikacje, w sposób zgodny z lokalnie obowiązującymi wytycznymi i normami bezpieczeństwa Unii Europejskiej.

Uwaga! Stosować się do uwag zawartych w rozdziale 2 „Bezpieczeństwo”

- przestrzegać instrukcji obsługi silnika
- zapewnić właściwy kierunek obrotów silnika
- zainstalować układ rozruchowy gwiazda-trójkąt.
- przed sprawdzeniem kierunku obrotów napełnić pompę i układ hydrauliczny

5.2.9 Orurowanie

5.2.9.1 Uwagi ogólne



Orurowanie należy połączyć z pompą odłączoną od źródła zasilania. Należy uwzględnić duże siły powstające podczas napełniania większych systemów hydraulicznych i na skutek rozciągłości cieplnej.

Orurowanie powinno być możliwie krótkie i składać się z odcinków prostych, aby uniknąć strat wydajnościowych w wyniku tarcia.

Należy dołożyć starań, aby do pompy nie dostawały się żadne zanieczyszczenia.

Układ hydrauliczny należy wykonać tak, aby przy napełnianiu go płynami nie tworzyły się obszary zapowietrzone.

Należy zwrócić uwagę, aby żadne uszczelnienia nie przewężyły przelotu ani nie wniknęły do wnętrza orurowania.

Układ hydrauliczny należy wykonać tak, aby możliwa była rozbudowa pompy bez opróżniania samego układu lub zbiornika.

5.2.9.2 Przekroje orurowania

Aby zoptymalizować straty ciśnienia należy dobrać orurowanie tak, aby prędkość przepływu w odcinkach doprowadzających i odprowadzających wodę wynosiła maks. 1,5 m/s, a w układzie ciśnieniowym maks. 2,5 m/s.

a) przewód ssawny

Odcinek ssawny należy wyposażyć w zawór zwrotny i odcinający, aby zabezpieczyć pompę i układ przed pracą na sucho lub aby umożliwić ewentualną rozbudowę pompy. Zabezpieczenie powinno być lekko wznoszące się w kierunku pompy i nie zawierać ostrych załamania. Aby uniknąć zapowietrzonych przestrzeni należy stosować złącza mimośrodowe.

b) przewód tłoczny

Odcinek tłoczny należy wyposażyć w zawór odcinający, aby umożliwić ewentualną rozbudowę pompy. Zabezpieczenie powinno być lekko opadające w kierunku pompy.

c) poziom cieczy w układzie



Istniejący układ hydrauliczny i ilość cieczy w układzie powinny być tak przewidziane, aby pompa nie zasysała powietrza. W wyniku suchobiegu mogą powstać poważne uszkodzenia pompy i uszczelnień.

d) układ ciśnieniowy



W układzie ciśnieniowym należy przewidzieć zawór regulacyjny i zwrotny. Zawór umożliwia regulację przepływu strumienia, a zawór zwrotny chroni pompę przed zwrotnym uderzeniem wody podczas wyłączania urządzenia.

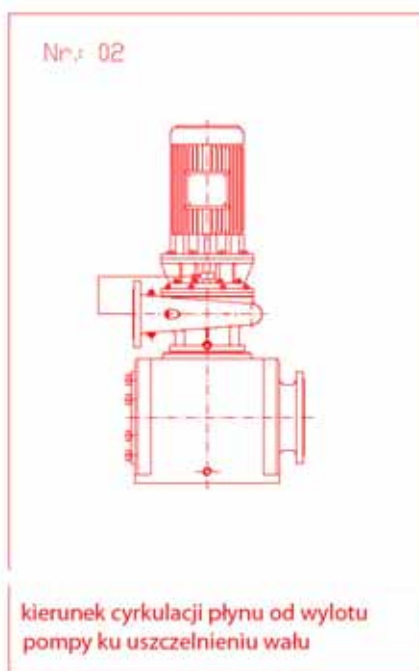
5.2.10 Próby ciśnieniowe

Próby ciśnieniowe należy przeprowadzać bez pompy, ponieważ zbyt wysokie ciśnienie może doprowadzić do uszkodzenia urządzenia. Pompy wyposażane są seryjnie w zabezpieczenie odpowiadające 1,5-krotnemu ciśnieniu roboczemu urządzenia.

5.2.11 Przyłącza hydrauliczne dla urządzeń pomocniczych

Miejsca przeznaczone na łącza dla urządzeń pomocniczych są odpowiednio oznakowane.

Bliższe informacje w rozdziale 4.9.4



D60.30.097

6 Podłączenie / odłączenie urządzenia

6.1 Załączniki z informacjami technicznymi



Należy stosować się do uwag zawartych w instrukcjach obsługi i przestrzegać zasad bezpieczeństwa.

6.1.1 Punkty pomiarowe

Pomiar ciśnienia na pompie cyrkulacyjnej przeprowadzany jest zgodnie z wytycznymi normy ISO 2548 (rysunek 1).

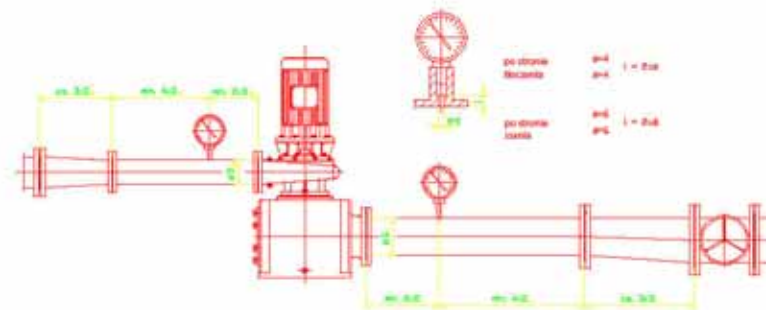
Odcinek z punktem pomiarowym należy chronić przed przekroczeniem prędkości przepływu znacznie ponad wartości podane w rozdziale 5.2.9.2. W przypadku wartości przewyższających podane w punkcie 5.2.9.2 należy wyposażyć układ w odpowiednie złączki na kołnierzach po stronie nadciśnienia względnie podciśnienia (rysunek 2).

Aby uzyskać wiarygodne dane należy przeprowadzić pomiar ciśnienia z uwzględnieniem prędkości przepływu strumienia podanych w rozdziale 5.2.9.2 i odpowiedniego schematu.

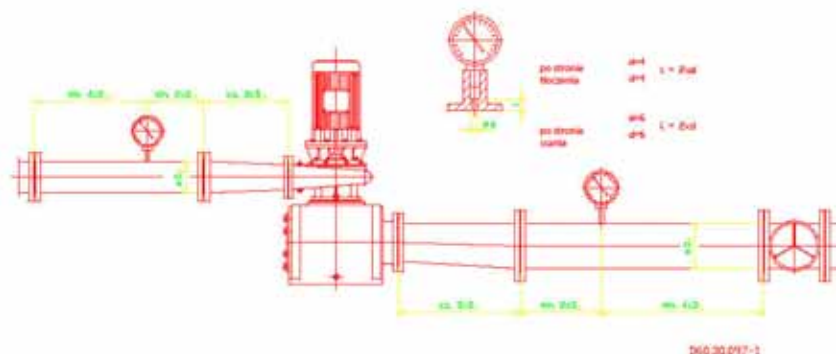
Kolanka, zawory, złączki i inne mogą zmienić wynik pomiaru i dlatego nie powinny znajdować się w pobliżu wyznaczonych punktów pomiarowych.

Instalacja czujnika przepływu powinna zostać wykonana zgodnie ze wskazówkami producenta urządzenia pomiarowego.

Rysunek 1



Rysunek 2



D6030217-2

6.1.2 Wykaz smarów

Smary do silników ze smarownikiem

Informacje o jakości i ilości środka smarującego znajdują się na dodatkowej tabliczce znamionowej na silniku.

6.2 Przygotowanie rozruchu

6.2.1 Łożysko

W przypadku łożysk krytych (stosowanych w silnikach do modelu 200) smarowanie dodatkowe nie jest wymagane.

W przypadku łożysk ze smarownikiem (modele od 225) w zasadzie nie jest wymagane wstępne smarowanie przed pierwszym rozruchem, natomiast przed każdym następnym należy sprawdzić, czy łożysko jest wystarczająco nasmarowane.

6.2.2 Uszczelnienie wału

Uszczelnienie ślizgowo-kręgowo

W przypadku uszczelnienia ślizgowo-kręgowego nie wymagane są żadne dodatkowe prace. Przy pierwszym uruchomieniu może powstać lekka nieszczelność na uszczelnieniu ślizgowo-kręgowym, która z czasem zaniknie po ułożeniu się uszczelnienia.



Uwaga na przetaczane medium! (Bezpieczeństwo osób i środowiska naturalnego)
Należy przywrócić wszystkie zabezpieczenia!

6.2.3 Napełnianie/odpowietrzanie



Pompę i układ hydrauliczny należy napełnić medium i odpowietrzyć przez najwyżej położony punkt.

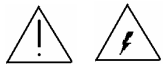
Wbudowany zawór kulowy (743) służy całkowitemu odpowietrzeniu obszaru uszczelnienia ślizgowo-kręgowego. Przed uruchomieniem i po każdym czyszczeniu koszyczka filtra wstępnego należy odpowietrzyć obszar uszczelnienia przez wbudowany zawór.

Uwaga! Ze względów bezpieczeństwa należy upewnić się, czy pompa nie znajduje się pod ciśnieniem.



Uwaga na przetwarzane medium. (Bezpieczeństwo osób i środowiska naturalnego)

6.2.4 Przyłącza elektryczne



Przyłącza elektryczne jak w rozdziale 5.2.7.

Należy przestrzegać obowiązujących norm i przepisów.

6.2.5 Kontrola kierunku obrotów

- kierunek obrotów silnika zgodnie z ruchem wskazówek zegara
- kontrola kierunku obrotów tylko przy napełnionej pompie i układzie hydraulicznym (suchobiegi może uszkodzić ważne elementy konstrukcyjne)
- w przypadku niektórych szczególnych modeli pomp wymagane są obroty lewoskrętne, dlatego należy dokładnie sprawdzić podany kierunek obrotów: strzałka wytłoczona na obudowie silnika i uwagi zawarte w potwierdzeniu zlecenia i liście przewozowym.

6.3 Urządzenia regulujące i kontrolne

6.3.1 Kontrola funkcji



Należy regularnie kontrolować sprawność wyłączników bezpieczeństwa i innych przełączników.

6.3.2 Ustawienia



Urządzenia regulujące i kontrolne należy zaprogramować zgodnie z wymaganymi wartościami.

6.3.4 Urządzenia dodatkowe (chłodzenie, cyrkulacja, ogrzewanie i inne)



- należy regularnie sprawdzać i w razie potrzeby uzupełniać stan płynów, w przypadku przedostania się przetaczanego medium należy wymienić płyn.

6.3.5 Ochrona silnika (ustawienia)



Przełącznik nadprądowy i urządzenia kontrolujące dla czujnika temperatury PTC należy zaprogramować według dopuszczalnych norm.

Należy postępować zgodnie z uwagami producenta silnika zawartymi w instrukcji obsługi.

6.3.6 Przymusowe wyłączenie urządzenia



Należy regularnie kontrolować sprawność urządzeń odpowiedzialnych za awaryjne wyłączenie. Należy przestrzegać obowiązujących norm i przepisów.

6.4 Zabezpieczenia służące ochronie osób

6.4.1 mechaniczne (np. zabezpieczenie sprzęgła, paska)



Przed uruchomieniem i na czas użytkowania urządzenia należy zadbać o osłony elementów ruchomych, ekstremalnie zimnych lub gorących, oraz o zabezpieczenia antybryzgowe dla płynów chemicznie agresywnych, szkodliwych dla zdrowia, zimnych lub gorących. Zabezpieczeń nie należy usuwać!

6.4.4 elektryczne (według obowiązujących norm)

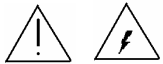


Urządzenia elektryczne należy zabezpieczyć zgodnie z obowiązującymi normami i przepisami. Zabezpieczenia należy zainstalować przed uruchomieniem i na czas

użytkowania urządzenia. Należy przestrzegać uwag zawartych w rozdziale 2 „Bezpieczeństwo”.

6.5 Uruchomienie

6.5.1 Pierwsze uruchomienie urządzenia



Ze względu na bezpieczeństwo osób i mienia należy dokładnie zapoznać się z instrukcją obsługi przed pierwszym uruchomieniem urządzenia.

Rozruch wstępny należy przeprowadzić w następujący sposób:

- zawory na pod- i nadciśnieniu muszą być całkowicie otwarte
- zawór ciśnienia należy lekko otworzyć
- system orurowania i pompa muszą być dokładnie odpowietrzone
- po uruchomieniu pompy w razie potrzeby wyregulować strumień przepływu zaworem ciśnienia

Uwaga: regulacji nie wolno przeprowadzać zaworem po stronie podciśnienia! Podczas regulacji zaworem ciśnienia należy upewnić się, czy pompa nie znajduje się w stanie przeciążającym silnik. Należy zadbać, aby pompa nie pracowała w dłuższym okresie czasu na zbyt niskiej wydajności (tzn. poniżej 10% maksymalnej wydajności).



Należy upewnić się, czy pompa pracuje przy otwartych zaworach! Zamknięte zawory prowadzą do powstania dużych sił działających na wirnik i łożysko. Ponieważ droga odbioru ciepła jest w ten sposób zamknięta dostarczona energia zamieniona zostaje w energię cieplną i prowadzi do wrzenia przetaczanego medium. Na skutek takiego zaniedbania w krótkim okresie czasu ujawniają się uszkodzenia np. łożyska, uszczelnienia oraz kawitacja, które są wyłączone z gwarancji.

6.5.2 Ponowne uruchomienie

Ponowne uruchomienie należy przeprowadzić jak w przypadku pierwszego uruchomienia urządzenia, rozdział 6.5.1. Należy przestrzegać narzuconych terminów smarowania pomp i agregatów pompowych.

6.5.4 Załączanie / częstotliwość załączania

Dostarczone silniki elektryczne przeznaczone są do pracy ciągłej S1.

6.5.5 Praca w warunkach przydławionego zaworu (minimalny strumień przepływu)

Minimalny strumień przepływu musi być ustawiony na poziomie ok. 10% maksymalnej dopuszczalnej wartości strumienia.

6.5.6 Praca w warunkach zaworu zamkniętego

Stała lub czasowa praca urządzenia przy zaworach zamkniętych jest zabroniona (patrz rozdział 6.5.1).

6.5.7 Uwagi dodatkowe (np. tryb czuwania)

Pompy zaprogramowane na pracę w trybie czuwania należy regularnie sprawdzać pod względem funkcjonowania mechanicznego i hydraulicznego. Czas pracy należy zaprogramować w stosunku 1 : 4.

6.6 Wyłączenie urządzenia



Należy wykluczyć możliwość samozałączenia się pompy lub agregatu pompy w czasie prac wyłączeniowych.

Należy przestrzegać obowiązujących norm i przepisów.

6.6.1 Odłączenie urządzenia



Agregat odłączyć i odpowiednio zabezpieczyć przed samozałączeniem się.

Samoczynne uruchomienie agregatu pompy powinno być niemożliwe.

6.6.2 Opróżnianie

Pompę i układ ostrożnie opróżnić w najniższym położonym punkcie (patrz rozdział 4.9.4)



Uwaga na przetaczane medium! Należy zapewnić bezpieczeństwo osób i środowiska naturalnego.

6.6.3 Konserwacja

Patrz rozdział 3.5.2.

6.6.4 Przechowywanie

Patrz rozdział 3.4

7 Serwis / utrzymanie w ruchu

7.1 Uwagi ogólne

Prace serwisowe i utrzymujące urządzenie w ruchu wymagają przestrzegania uwag zawartych w instrukcjach obsługi do wszystkich elementów układu.

7.2 Serwis i kontrola

7.2.1 Materiały, ilości i zużycie

Lista środków smarujących wg rozdziału 6.1.2

Łożyska smarowane

Silniki ze smarownikiem (klasyfikacja wg rozdziału 4.3.3)

Po 2000 godzin pracy (w normalnych warunkach) należy ponownie nasmarować łożyska toczne.

7.2.2 Nadzór w czasie pracy

a)

Praca pompy musi przebiegać całkowicie bezwstrząsowo. Należy regularnie kontrolować uszczelnienie wału w okresie funkcjonowania. Należy zwracać uwagę na mechaniczne dźwięki.

b) obudowa filtra wstępnego / koszyczek filtra wstępnego



Koszyczek przechwytyjący zanieczyszczenia w filtrze wstępnym należy oczyszczać. Zanieczyszczenia zebrane w koszyczku zmniejszają przepływ pompy i uniemożliwiają przeprowadzenie właściwej filtracji.

Stan zanieczyszczenia rozpoznawany jest według zmian lub podwyższonego ciśnienia na ciśnieniometrze zamontowanym na ssaniu.

Oczyszczanie koszyczka

- wyłączyć pompę i wystarczająco zabezpieczyć przed samoczynnym uruchomieniem się



- prace wykonywać tylko przy odłączonym źródle zasilania (patrz rozdział 6.6)
- zamknąć zawory odcinające na pod- i nadciśnieniu
- opróżnić filtr wstępny:

Wykręcić mocowanie gwiazdźdźiste (925) i zdjąć pokrywę filtra (166).

- wyjąć koszyczek (143), oczyścić i włożyć z powrotem
- pokrywę filtra (166) równomiernie dokręcić mocowaniem gwiazdźdźistym (925)
- otworzyć zawory.



Odpowietrzyć układ pompy przez zawór kulowy (743), patrz rozdział 6.2.3

- ponownie uruchomić układ jak w rozdziale 6.5.2

7.2.3 Środki zapobiegawcze (np. części szybko zużywające się, smarujące, medium zaporowe)

Wykaz części zapasowych znajduje się w rozdziale 7.4.1.

Smarowanie:

- wykaz smarów w rozdziale 6.1.2
- ilość i zużycie w rozdziale 7.2.1

Medium zaporowe

Należy stosować środki spełniające następujące warunki:

- roztwór przetaczanego medium nie zawiera wytrącających się substancji oraz nie sprzyja zachodzeniu reakcji chemicznych
- bez substancji trujących
- tolerowany przez środowisko naturalne
- niska lepkość (podobna wodzie)
- bez szkodliwego działania wobec użytych materiałów konstrukcyjnych

7.3 Demontaż i ponowny montaż



Prace montażowe mogą być wykonywane wyłącznie przez odpowiednio wykwalifikowany personel.

Gwarancja montażowa obejmuje tylko te prace, które zostały wykonane przez nasz serwis firmowy.

Demontaż uszczelnienia wału

Wykonanie uszczelnienia ślizgowo-kręgowego

W zależności od modelu pompy i silnika możliwa jest całkowita lub tylko częściowa wymiana agregatu pompy.

- odłączenie agregatu pompy wykonać jak w rozdziale 6.6.1
- poluzować nakrętkę (920) i wyciągnąć całą jednostkę silnika (z wirnikiem) z obudowy ślimakowej (102)
- poluzować nakrętkę wirnika (922) i usunąć zabezpieczenie (930)
- odkręcić wirnik (230), zdjąć wpust pasowany (940), tarczę (550) i pierścień dystansowy (504)
- odkręcić uszczelnienie ślizgowo-kręgowe (433) z osłoną ochronną wału (524) i okrągłym uszczelnieniem (412)
- zdjąć pokrywę (161.1), w przypadku modelu skręcanego najpierw poluzować nakrętkę (920.1)
- wypchnąć pierścień (475) z uszczelnieniem okrągłym (412.1)

7.3.5 Ponowny montaż

Wykonanie uszczelnienia ślizgowo-kręgowego

Prace wstępne przed ponownym zamontowaniem uszczelnienia wału



- oczyścić pokrywę obudowy (161.1)
- usunąć fragmenty uszczelnienia znajdujące się pomiędzy obudową ślimakową i pokrywą obudowy
- ostrożnie oczyścić układ dociskowy tarczy uważając, aby nie uszkodzić elementów
- sprawdzić osłonę ochronną wału (524) na wypadek zanieczyszczeń i powstałych żłobień, w razie potrzeby wypolerować polerką; w przypadku głębszych żłobień wymienić część na nową.
- oczyścić siedzisko i osłonę ochronną wału
- zalecana jest całkowita wymiana uszczelnień ślizgowo-kręgowych

Ponowny montaż



- narzędzia: środek natłuszczający, miękka nie pozostawiająca włókien ściereczka, spirytus
- środek natłuszczający stosować dla ułatwienia zsuwania i zakładania elementów gumowych
- nasunąć uszczelnienie ślizgowo-kręgowe (433) na osłonę ochronną wału z równomierną siłą tak, aby uniknąć podwinięcia się uszczelki
- uwaga: faza kręgu uszczelniającego musi wskazywać kierunek ku wirnikowi
- wcisnąć pierścień (475) i pierścień uszczelniający (412.1) w pokrywę obudowy (161.1)
- elementy ślizgowe oczyścić z resztek środka natłuszczającego i zanieczyszczeń ściereczką nasączoną spirytusem
- zamontować pokrywę obudowy (161.1), w przypadku modeli skręcanych nałożyć i dokręcić nakrętkę (920.1)
- nasunąć osłonę ochronną wału (524) z uszczelnieniem ślizgowo-kręgowym (433)
- nasunąć pierścień dystansowy (504) i tym samym napiąć uszczelnienie
- nasunąć uszczelnienie okrągłe (412) i tarczę (550)

- wpasować wpust pasowany (940) w wyłobienie, zamocować wirnik (230) z zabezpieczeniem (930) i nakładką wirnika (922)
- założyć nowe uszczelnienie (400) w obudowie ślimakowej (102) i zamocować jednostkę silnika z nakrętkami (920)

Ponownie uruchomić jak w rozdziale 5 i 6



Naprawy elementów łożyska, wału i elementów obudowy, oraz sprzęgła i części elektrycznych mogą zostać wykonane tylko przez odpowiednio przeszkolony personel lub przez naszych serwisantów.

7.4 Części zapasowe

7.4.1 Zalecenia producenta

w oparciu o VDMA 24 296	Ilość pomp (razem z pompami rezerwowymi)								
Części wymienne		1	2	3	4	5	do 7	do 9	ponad 10 w % pomp
Wirnik	Sztuk	----	1	1	1	2	2	3	30
Pierścień dystansowy	Komplet	1	2	2	2	3	3	4	40
Łożysko promieniowe	Komplet	1	1	2	2	3	3	4	40
Uszczelnienie obudowy	Sztuk	2	4	6	8	8	10	12	120
Uszczelnienia	Komplet	2	4	6	8	8	10	12	120
Uszczelnienie ślizgowo-kręgowe komplet	Sztuk	2	4	6	8	8	10	12	120
Ośłona ochronna wału	Sztuk	1	1	1	2	2	2	3	30

D60.158-1

7.4.2 Części wymienne

OBUDOWA
ŚLIMAKOWA

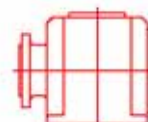
WIRNIK

POKRYWA FILTRA
WSTĘPNEGO

ZWĘŻKA

SILNIK

OBUDOWA FILTRA
WSTĘPNEGO



32/125	}	Seria 125	}	dla normy I	}	dla normy I	DNS 100
40/125							DNS 100
50/125							DNS 100
65/125							DNS 125
32/160	}	Seria 160	}	dla normy I	}	dla normy I	DNS 100
40/160							DNS 100
50/160							DNS 100
65/160	}	Seria 160	}	dla normy I	}	dla normy I	DNS 125
80/160							DNS 150
100/160							DNS 200
32/200	}	Seria 200	}	dla normy II	}	dla normy II	DNS 100
40/200							DNS 100
50/200							DNS 100
65/200							DNS 125
32/250	}	Seria 250	}	dla normy II	}	dla normy II	DNS 100
40/250							DNS 100
50/250							DNS 100
80/200	}	Seria 200	}	dla normy II	}	dla normy II	DNS 150
100/200							DNS 200
65/250	}	Seria 250	}	dla normy III	}	dla normy III	DNS 125
80/250							DNS 150
100/250							DNS 200
125/250							DNS 200
150/250							DNS 250
50/315	}	Seria 315	}	dla normy III	}	dla normy III	DNS 100
65/315							DNS 125
80/315							DNS 150
100/315							DNS 200
125/315	}	Seria 315	}	dla normy IV	}	dla normy IV	DNS 200
150/315							DNS 250
200/250							DNS 250
200/315							DNS 250

7.4.3 Konserwacja i przechowywanie

Patrz rozdziały 3.5.2 i 3.4

8 Zakłócenia, przyczyny i usuwanie

8.1 Zakłócenia

8.1.1 hydrodynamiczne

przyczyny (symbol)

- | | | | |
|---|----|-----|-----|
| - za mały przepływ | 1) | 3) | |
| 4) | 8) | 12) | 13) |
| - za niska wysokość podnoszenia | 2) | 3) | |
| 4) | 8) | 12) | 13) |
| - pompa nie zasysa | 5) | 7) | |
| - przepływ przerywany na krótko po uruchomieniu pompy | 6) | 7) | |

8.1.2 mechaniczne

przyczyny (symbol)

- | | | | |
|--|-----|-----|-----|
| - niejednostajna praca pompy | 4) | 8) | |
| 13) | 14) | 15) | 16) |
| | 17) | 18) | |
| - bardzo głośna praca pompy | 3) | 18) | |
| - duża nieszczelność na uszczelnieniu wału | | 9) | |
| - nieszczelności przy pompie | 10) | 11) | |
| - przeciążenie silnika | 14) | 19) | |
| | 20) | 21) | |

8.1.3 elektryczne

Postępować zgodnie z obowiązującymi normami i przepisami.

8.2 Usuwanie przyczyn wg podanej symboliki

1) za wysokie ciśnienie urządzenia

- *wyregulować punkt przesyłu*

2) za duży strumień przesyłu

- *wyregulować ciśnienie przesyłu*

3) za duża wysokość ssania

- *obniżyć wysokość ssania*

- *podwyższyć tłoczenie*
- *za wysoka temperatura przesyłanego medium*
- 4) *nieprawidłowy kierunek obrotów*
 - *w przypadku silników elektrycznych zmienić kolejność faz*
- 5) *zapowietrzona pompa i układ hydrauliczny*
 - *odpowietrzyć pompę i układ hydrauliczny*
- 6) *zapowietrzony odcinek ssania*
 - *przerobić układ hydrauliczny tak, by nie tworzyły się zapowietrzane obszary*
- 7) *nieszczelny odcinek ssania*
 - *sprawdzić szczelność kołnierzy*
 - *skontrolować funkcję zamykania zaworu zwrotnego*
- 8) *ciało obce w pompie lub wirniku*
 - *zjąć obudowę ślimakową, sprawdzić elementy obudowy i kanały wirnika*
- 9) *zużyte uszczelnienie wału*
 - *wymienić uszczelnienie wału*
 - *sprawdzić, czy przetaczane medium jest identyczne z podanym w zamówieniu*
- 10) *poluzowane śruby łączące*
 - *dokręcić śruby łączące*
- 11) *uszkodzone uszczelnienie obudowy*
 - *wymienić uszczelnienie obudowy na nowe*
- 12) *za niska liczba obrotów*
 - *silnik elektryczny wymienić na model z właściwą liczbą obrotów*
 - *wyregulować silnik spalinowy*
- 13) *części ulegające zużyciu*
 - *zastąpić zużyte / uszkodzone części*
- 14) *za niskie kontrybucje*
 - *sprawdzić urządzenie*
 - *odpowiednio wyregulować kontrybucje*
- 15) *źle zamontowany agregat lub sprzęgło*
 - *sprawdzić sprzęgło, w razie potrzeby na nowo zamontować*
- 16) *pompa wywołuje naprężenia na orurowaniu, rezonans*
 - *odpowiednio zamocować układ orurowania*

17) niewyważony wirnik

- zużyty wirnik - wymienić
- zablokowane kanały wirnika – oczyścić

18) za niski strumień przepływu

- dostosować strumień przepływu do wymaganego (uwaga na dopuszczalny minimalny przepływ)

19) gęstość i lepkość wyższe od podanych w zamówieniu

- zastosować silnik o większej mocy (po konsultacji)
- dostosować gęstość i lepkość do wymagań podanych w zamówieniu

20) silnik pracujący na 2 fazach

- sprawdzić czujnik faz i przekaźnik nadprądowy

21) nie działa przełączanie gwiazda-trójkąt

- sprawdzić układ rozruchowy trójkąt-gwiazda

9 Załączniki

9.4 Wykaz części zamiennych

Rysunki techniczne i wykaz części wymiennych w załączeniu od instrukcji obsługi.

SPECK-PUMPEN



Od 1909 r.

**Daniel Speck& Söhne
Pumpenfabrik**

Lohbachstraße 6, 91161
Hilpoltstein
P.O. Box 1209, D-91156
Hilpoltstein

Telefon 09174/972-0

Fax 09174/97249

E-Mail: info@speck-pumpen.de

Speck-Pumpen, Postfach 1209, D91156 Hilpoltstein



Certyfikat zgodności

w myśl wytycznych Unii Europejskiej dotyczącymi maszyn 98/37/EG, załącznik II A

Niniejszym oświadczamy, że dostarczony model agregatu pompy

SPECK- Badu- Block- Pumpe

Typ konstrukcji: FM pompa cyrkulacyjna o konstrukcji blokowej z filtrem wstępnym

zgodny jest odnośnymi uzgodnieniami jak niżej:

wytyczne Unii Europejskiej według 98/37/EG, załącznik I

wytyczne według 89/336/EWG

Zastosowano zharmonizowane normy, w szczególności

DIN EN 809

DIN EN 292-1

DIN EN 292-2

Uwzględniono obowiązujące narodowe normy i przepisy

EN 733

NF E 44-112

DIN EN 60 034-1

Dnia: 01.03.2000

w zastępstwie: Roland Wenzl, Dział Techniczny



SPECK-PUMPEN

Verkaufsges. Karl Speck GmbH & Co.

Röthenbacher Straße 30 Tel. +49 9123 - 949-0

D- 91207 Lauf Fax. +49 9123 - 949260

www.speck-pumps.com

info@speck-pumps.com

U61.10.016

Wydanie 03/2000