

## Spis treści

1. Ogólne wskazówki dotyczące bezpieczeństwa .....	3
2. Przed montażem .....	3
2.1 Zakres dostawy (specyfikacja).....	3
2.2 Bezpieczeństwo przy montażu stalowych ścian .....	3
2.3 Lokalizacja .....	3
2.4 Prawidłowe podłoże .....	4
2.5 Temperatura i wiatr .....	4
2.6 Montaż basenu – stojącego i zagłębionego .....	4
2.7 Ustawienie basenu na zboczu .....	5
2.8 Wymagane działania budowlane przy montażu basenu zagłębionego .....	5
3. Montaż basenu.....	6
3.1 Tabela wymiarów basenów o różnej wielkości.....	6
3.2 Zaznaczenie obrysów basenu.....	7
3.3 Wykop pod konstrukcję wsporczą .....	7
3.4 Montaż szyn i podpór .....	8
3.5 Instalacja konstrukcji wsporczej .....	8
3.6 Ułożenie planeki (podkładu) na dnie .....	9
3.7 Ułożenie profilu dolnego.....	9
3.8 Postawienie ścian niecki .....	9
3.9 Połączenie brzegów stalowego płaszcza .....	10
3.10 Zawieszenie wkładu foliowego.....	11
3.11 Zamocowanie profilu górnego .....	12
3.12 Zamocowanie siedzeń nabrzeżnych.....	12
3.13 Napełnianie zbiornika .....	12
3.14 Wyrównanie potencjału .....	12
3.15 Obmurowanie ścian basenu.....	13
4. Wskazówki dotyczące eksploatacji	
4.1 Na co należy zwrócić uwagę przy opróżnianiu basenu.....	13
4.2 Naprawa .....	13
4.3 Konserwacja na czas zimy .....	13

## 1. Ogólne wskazówki dotyczące bezpieczeństwa

Nie zostawiać dzieci przy lub w basenie bez nadzoru. Wyjaśnić im, jakie są zagrożenia (basen przykryć okryciem ochronnym, jeśli nie ma możliwości nadzoru).

Przed kąpielą w basenie należy wziąć prysznic, w przypadku występujących zaburzeń krążenia należy powoli wchodzić do basenu.

**Uwaga:** Niebezpieczeństwo wpadnięcia do basenu. Niewielka głębokość. Nie skakać do basenu.

**Uwaga:** Podłączenie wszystkich urządzeń elektrycznych takich jak urządzenie filtrujące, reflektory podwodne itp. może być wykonane tylko przez wyspecjalizowanego elektryka zgodnie z VDE 0100 część 702.

## 2. Przed montażem

Należy dokładnie przeczytać zalecenia dotyczące montażu i instrukcję obsługi. Tylko fachowa instalacja (na ziemi lub w ziemi) umożliwi zgłaszanie roszczeń z tytułu gwarancji.

Przed montażem należy skontrolować zbiornik basenowy pod względem kompletności i nienagannego stanu. Ewentualne szkody powstałe na skutek transportu należy reklamować.

### 2.1 Zakres dostawy (specyfikacja)

Zasadniczo z każdym zbiornikiem dostarczane jest wyrównanie potencjału elektrycznego.

Wielkość zbiornika [m]	Wysokość [m]	Wkład	Ściana stalowa z nałożonym profilem spinającym	Konstrukcja stalowa** z łącznikiem szyny		Szyna profilowa Profil górny z rurkami łączącymi	Szyna profilowa Profil dolny z rurkami łączącymi	Pakiet ze śrubami, nakrętkami i podkładkami w kształcie „U”	Siedzenia nabrzeżne 1 para
5,25x3,20	1,20	1	1	1		1 zestaw	1 zestaw	1	1
5,40x3,50	1,20	1	1	1		1 zestaw	1 zestaw	1	1
6,25x3,60	1,20	1	1	1		1 zestaw	1 zestaw	1	1
7,25x4,60	1,20	1	1	1	1	1 zestaw	1 zestaw	1	1
8,55x5,00	1,20	1	1	1	1	1 zestaw	1 zestaw	1	1
9,20x6,00	1,20	1	1	1	1	1 zestaw	1 zestaw	1	1
5,25x3,20	1,50	1	1	1		1 zestaw	1 zestaw	1	1
6,25x3,60	1,50	1	1	1		1 zestaw	1 zestaw	1	1
7,25x4,60	1,50	1	2	1	1	1 zestaw	1 zestaw	1	1
8,55x5,00	1,50	1	2	1	1	1 zestaw	1 zestaw	1	1
9,20x6,00	1,50	1	2	1	1	1 zestaw	1 zestaw	1	1

\*\* Konstrukcja stalowa = 2 podpory i 2 szyny

### 2.2 Bezpieczeństwo przy montażu stalowych ścian

**Uwaga:** Przed odpakowaniem stalowych ścian należy zapoznać się z umieszczoną na nich naklejką, informującą o zagrożeniach. Należy przestrzegać wskazówek zawartych w rozdziale Montaż basenu.

### 2.3 Lokalizacja

Idealne miejsce na basen powinno być nasłonecznione i osłonięte od wiatru.

**Wskazówka:** Zalecamy zasadniczo betonowanie zbrojonej ławy fundamentowej o grubości 12-15cm. Ława fundamentowa musi być idealnie pozioma.

**Uwaga:** Należy przewidzieć odpowiednie wyźłobienie celem umiejscowienia szyny. Skonsultować się w tej sprawie ze specjalistą budowlanym.

## 2.4 Prawidłowe podłoże

Miejsce wybrane do wbudowania basenu musi być całkowicie równe, tzn. należy wyrównać odpowiednio niewielkie nachylenia terenu. Podłoże pod basenem powinien stanowić tzw. grunt rodzimy – nie usypany. Podłoże usypane musi być tak zagęszczone, by mogło unieść wymagane obciążenie basenu  $1200 \text{ kp/m}^2$  przy głębokości niecki wynoszącej 1,20 m lub  $1500 \text{ kp/m}^2$  przy 1,50 m. Wykop przeznaczony na basen należy wykonać zgodnie z tabelą wymiarów (patrz 3.1), dodając ok. 50 cm dookoła na potrzebną przestrzeń roboczą. Wykop musi być więc dłuższy i szerszy o 1 m od wymiarów gotowego basenu.

Przed rozpoczęciem właściwych prac montażowych konieczne jest oczyszczenie gruntu z wszelkich zalegających w nim elementów, które mogłyby uszkodzić wkład basenu. Wszystkie występujące jeszcze nierówności należy ewentualnie wyrównać warstwą drobnoziarnistego piasku.

Do ochrony wkładu basenu należy zastosować plandekę do ochrony dna lub podkład pod folię. Plandekę należy ponadto stosować również w przypadku asfaltu, betonu czy płyt styropianowych. Asfalt, styropian czy świeży beton nie tolerują PCW.

Z reguły zalecamy zastosowanie plandeki chroniącej dno basenu – tylko ona gwarantuje długoletnią trwałość wkładu zbiornika.

## 2.5 Temperatura i wiatr

Wkład foliowy basenu jest wykonany z miękkiego PCW (tworzywo termoplastyczne). Właściwości tego tworzywa sprawiają, że najlepsze warunki do montażu basenu stwarzają temperatury otoczenia wynoszące pomiędzy  $15^{\circ}\text{C}$  a  $25^{\circ}\text{C}$ .

**Wskazówka:** Za niska temperatura – folia jest twarda i nieelastyczna, a przez to zbyt mała, za wysoka temperatura – folia jest miękka i elastyczna, a przez to zbyt duża.

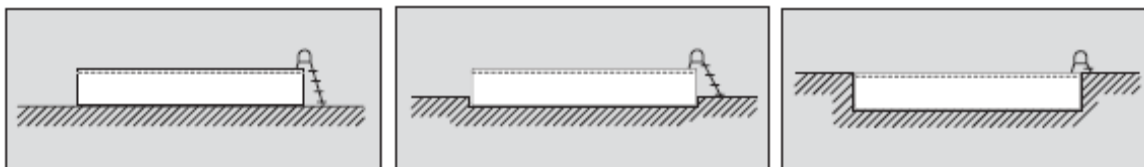
Przy zawieszaniu wkładu należy pamiętać, że bezpośrednie działanie dość silnych promieni słonecznych może spowodować zbyt silne rozciągnięcie powłoki.

Silniejszy wiatr może uniemożliwić montaż basenu, gdyż płaszcz stalowy może się lekko zgiąć pod wpływem podmuchów wiatru. A to prowadzi do dalszych uszkodzeń.

## 2.6 Montaż basenu – stojącego i zagłębionego

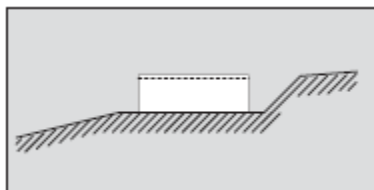
Basen można zamontować na różne sposoby:

- stojący na powierzchni ziemi,      \* częściowo wystający      \* całkowicie zagłębiony.



## 2.7 Ustawienie basenu na zboczu

Jak już wspomniano, basenu nie można ustawiać na usypanej ziemi bez jej uprzedniego zagęszczenia. Stąd też powierzchnia, na której jest ustawiany cały basen, musi sięgać aż do gruntu rodzimego zbocza – zobacz rysunek. Basen należy od spadu zbocza oddzielić małym murkiem lub odpowiednią skarpią. W żadnym wypadku spadek nie może bezpośrednio opierać się na ścianach basenu.

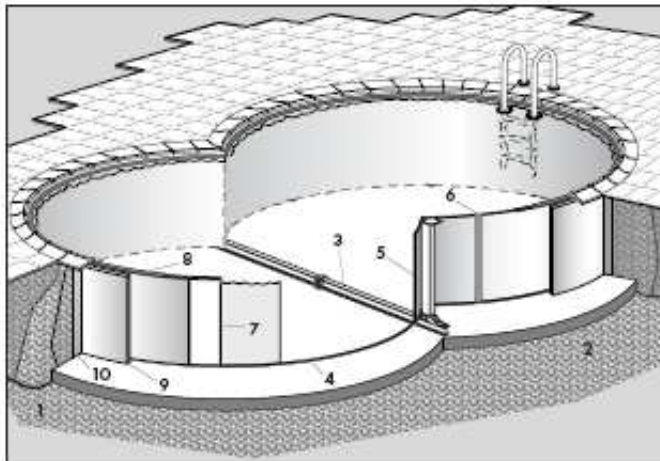


## 2.8 Wymagane działania budowlane przy montażu basenu zagłębionego

**Uwaga:** Przy basenie zagłębionym do wypełnienia przestrzeni pomiędzy ścianą zbiornika a gruntem nie można użyć w żadnym wypadku samego piasku, gysu lub innego materiału, mającego tendencje do obsypywania się. Polecamy w tym wypadku głównie chudy beton o grubości ok. 20 cm. Należy koniecznie pamiętać o tym, że laniu betonu towarzyszy jednocześnie napełnianie wodą. Ma to szczególnie duże znaczenie w przypadku betonu chudego.

Ponieważ beton jest znacznie cięższy od wody, przy zbyt szybkim wlewaniu betonu może wystąpić niebezpieczeństwo wgniecenia zbiornika.

Aby w sposób optymalny zamontować basen, zaleca się zasadniczo utworzenie gładkiej i absolutnie poziomej płyty fundamentowej pod całą powierzchnią zbiornika. Materiał, który wypełnia przestrzeń między ścianą a gruntem, nie powinien być wstrząsany czy też ubijany, w przeciwnym razie dojdzie do uszkodzenia stalowej płaszcz (wybrzusza się do środka)



- 1 Obsypka
- 2 Ława fundamentowa (uzbrojona)
- 3 Konstrukcja wsporcza
- 4 Profil dolny
- 5 Płaszcz stalowy
- 6 Profil spinający
- 7 Wkład
- 8 Profil górny
- 9 Izolacja
- 10 Chudy beton

## 3. Montaż basenu

Instalacją basenu powinny zajmować się przynajmniej 2 osoby.

**Brzeży blach, z których składa się płaszcz stalowy są bardzo ostre! W rozwiniętych arkuszach blachy stalowej zachodzi zjawisko naprężenia. Podczas rozpakowywania czy montażu należy cały czas nosić rękawice ochronne.**

### Ostrzeżenie! Niebezpieczeństwo uszkodzenia ciała!

Podczas rozcinania taśm mocujących rolki stalowej blachy druga osoba musi koniecznie przytrzymać górny brzeg blachy rękoma zabezpieczonymi rękawicami ochronnymi. Podczas rozcinania taśm mocujących ustawionej rolki stalowej blachy należy zachować kierunek rozcinania od dołu do góry, tzn. najpierw rozcinać należy taśmy znajdujące się bliżej podłoża.

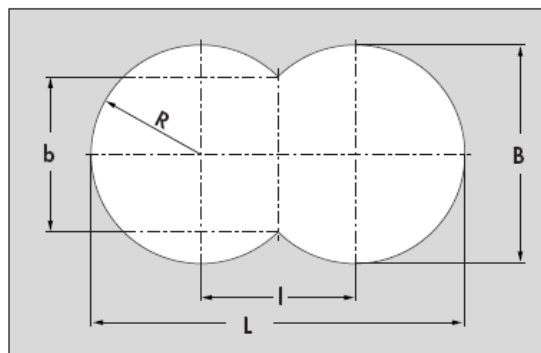
W przeciwnym razie mogłoby dojść do niekontrolowanego i jednostronnego zadziałania naprężenia w kierunku górnym i blacha stalowa mogłaby w sposób niekontrolowany sama się rozwinąć.

### Niebezpieczeństwo powstania ran ciętych!

### 3.1 Tabela wymiarów basenów o różnej wielkości

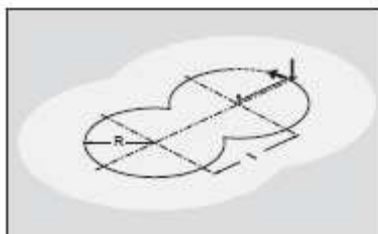
Wielkość basenu w m

L x B	l	b	R
5,25 x 3,20	2,05	2,46	1,60
5,40 x 3,50	1,90	2,96	1,75
6,25 x 3,60	2,65	2,46	1,80
7,25 x 4,60	2,65	3,76	2,30
8,55 x 5,00	3,55	3,52	2,50
9,20 x 6,00	3,20	5,08	3,00



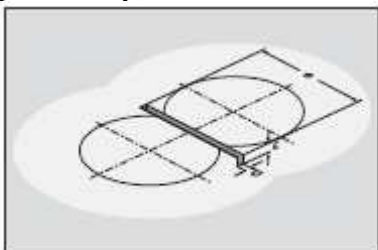
### 3.2 Zaznaczenie obrysów basenu

Po przygotowaniu podłoża dla basenu, należy narysować na nim obrys zbiornika za pomocą cyrkla pomiarowego. Należy wbić szpikulec i zakreślić wokół niego przy pomocy sznurka dwa okręgi o promieniu „R”.



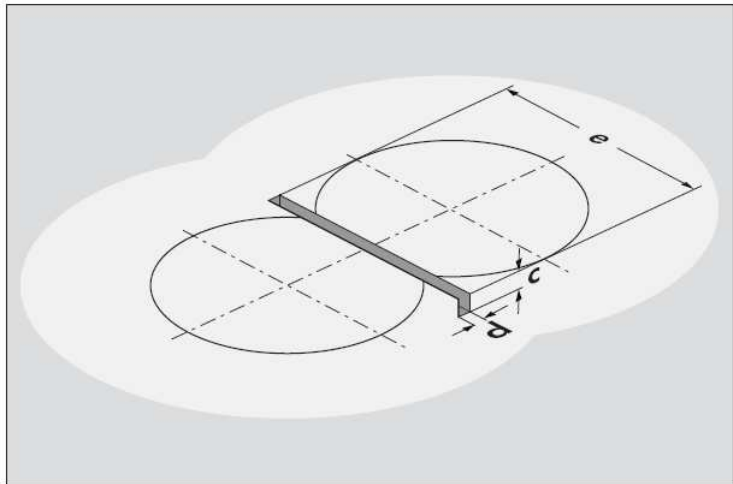
### 3.3 Wykop pod konstrukcję wsporcza

Wykopać rów (względnie zostawić odpowiedni rów w płycie fundamentowej), który przebiega przez dwa punkty przecięcia okręgów. Wykop musi być absolutnie poziomy (sprawdzić przy pomocy poziomnicy).



### Wymiary wykopu

Głębokość <b>c</b>	250 mm
Szerokość <b>d</b>	200 mm
Długość <b>e</b> przy basenie	
5,25x3,20	320 mm
5,40x3,50	370 mm
6,25x3,60	320 mm
7,25x4,60	460 mm
8,55x5,00	440 mm
9,20x6,00	600 mm



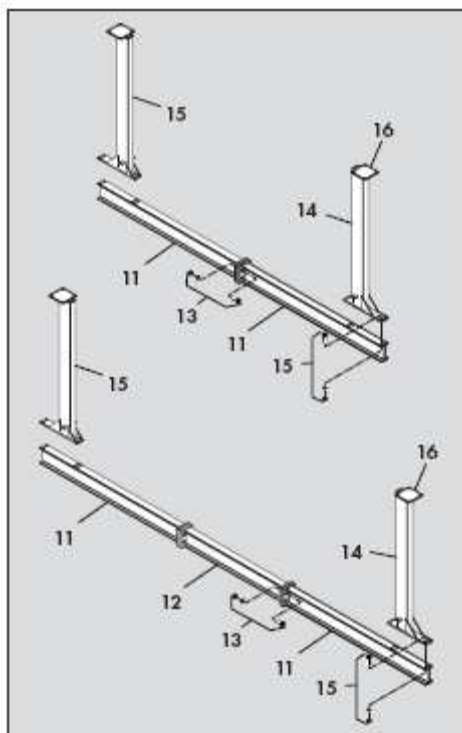
### 3.4 Montaż szyn i podpór

Połączyć szyny główne (11) za pomocą płyt łączących. Należy przy tym użyć śrub i nakrętek M16 (13). Przy basenach o wymiarach 7,25 x 4,60, 8,55 x 5,00 i 9,20 x 6,00 m szyna główna składa się z dwóch połówek szyny głównej (11) oraz z łącznika szyny (12).

Nałożyć obie prostokątne podpory instalacji (14) na przygotowaną szynę i przymocować je za pomocą śrub M10 (15).

Sprawdzić, czy wszystkie śruby zostały mocno dokręcone.

- 11 Połówki szyny głównej
- 12 Łącznik szyny głównej
- 13 Śruba M16, podkładka w kształcie „U”, nakrętka M16
- 14 Prostokątne podpory instalacji
- 15 Śruba M10, podkładka w kształcie „U”, nakrętka M10
- 16 Płyta mocująca

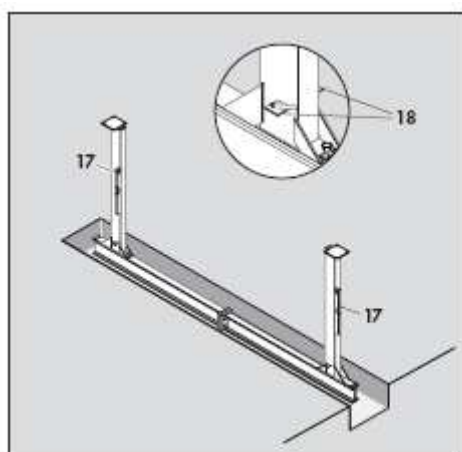


### 3.5 Instalacja konstrukcji wsporczej

Przenieść zamontowaną konstrukcję składającą się z szyny i podpór w specjalnie przygotowany wykop. Konstrukcja powinna być tak wykonana, by przyspawana do szyny płyta ograniczająca (18) (górną krawędź) była górną krawędzią podłoża lub betonowej płyty. Szyna główna powinna być ułożona absolutnie poziomo, a podpory muszą stać pionowo – użycie poziomnicy (17) będzie pomocne w starannym ustawieniu konstrukcji.

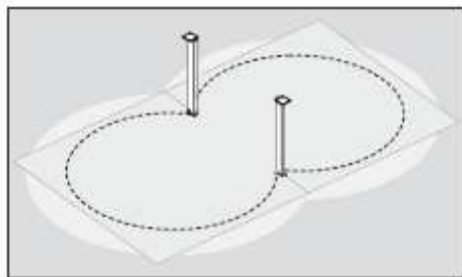
Napełnić wykop ziemią i zagęścić ją lub zabetonować szynę. Jeden brzeg szyny (11) należy zostawić wolny celem podłączenia wyrównania potencjału elektrycznego (3.12).

Na końcu należy jeszcze raz sprawdzić, czy podpory stoją idealnie pionowo.



### 3.6 Ułożenie planeki (podkładu) na dnie

Plandekę do ochrony dna należy wyłożyć na podłożu równym i oczyszczonym z ostrych przedmiotów. Plandeka jest prostokątna; po wybudowaniu basenu zostanie ona odpowiednio przycięta do wymiarów płaszcza stalowego.

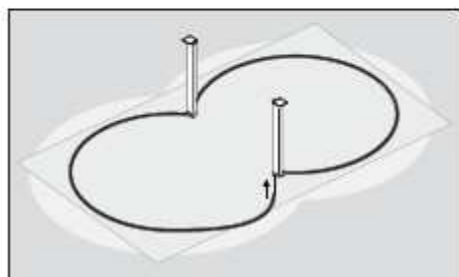
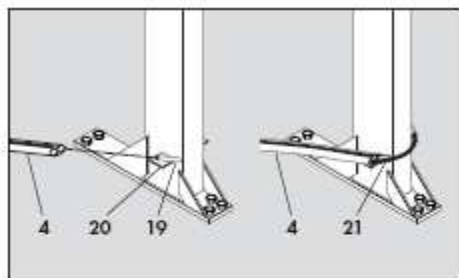


### 3.7 Ułożenie profilu dolnego

Wcisnąć pierwszy segment profilu dolnego (14) na okrągły metalowy element mocujący (19), przyspawany do podpór instalacji. Drugi wolny otwór w profilu dolnym służy do zamocowania okrągłych profili z miękkiego PCW (20). Te okrągłe profile (20) są prowadzone wokół podpory i wkładane w drugi wolny otwór profilu dolnego. Gotowe okręgi wykonane z profilu muszą dokładnie leżeć na wyznaczonej wcześniej linii obwodu basenu. Dokładną długość profilu dolnego można wyznaczyć po zainstalowaniu ściany basenu, odpiłowując ostatni segment profilu przy pomocy piły do metalu.

Po zamocowaniu obu okręgów z szyn dolnych należy sprawdzić, czy leżą one w pozycji poziomej.

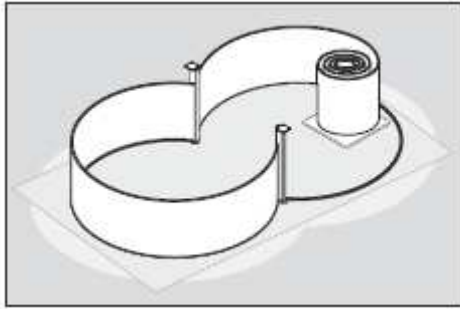
**Wskazówka:** Usunąć odpady cynku przy okrągłym metalowym elemencie mocującym (19) lub znajdujące się pomiędzy tym elementem (19) a płytą ograniczającą (20) (górna krawędź płyty betonowego fundamentu).



### 3.8 Postawienie ścian niecki

Wewnątrz okręgu ograniczonego profilem dolnym należy położyć grubą deskę i postawić na niej zrolowany stalowy płaszcz (zgodnie z rysunkiem).





**Koniecznie włożyć rękawice ochronne!**

**Uwaga:** Jeśli są wykrojone fabrycznie otwory przeznaczone na skimmer i dyszę wlotu muszą być w górnej części ściany!

Powoli rozwijać stalową ścianę i wkładać odpowiednio w profil dolny.

Należy zwrócić uwagę na to, by strona basenu pokryta białą powłoką była stroną zewnętrzną (nie dotyczy Metal-tec).

**Wskazówka:** Aby płaszcz stalowy był prowizorycznie przytrzymywany podczas montażu, należy nałożyć niektóre segmenty profilu górnego. Po ustawieniu ścian i umocowaniu ich w profilu dolnym należy wyrównać przy profilu dolnym ewentualne różnice w długości pomiędzy profilem a stalowym płaszczem.

**Uwaga:** Wycięcie na skimmer musi być we właściwym miejscu (zobacz optymalny system prowadzenia instalacji wodnej – przepływ wzdłużny czy przepływ kołowy). Skonsultować przedtem z fachowcami od montażu basenów.

**Wycięcia**

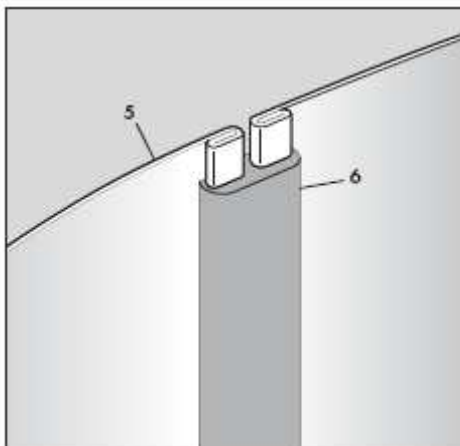
Wyłamać przygotowane fabrycznie wycięcia na skimmer montowany w ścianie basenu i dyszę, brzegi spiłować i starannie usunąć zadziory.

Przy skimmerze użyć podwójnego uszczelnienia. Jeśli nie jest dostępne, cięte brzegi należy obrobić środkiem ochrony przeciwkorozyjnej.

**Wskazówka:** Jeśli otwory przygotowane fabrycznie nie zostaną wykorzystane, należy przykleić na nie folię, dostarczoną wraz ze stalowym płaszczem.

**3.9 Połączenie brzegów stalowego płaszcza**

Po wstawieniu całego metalowego stalowego (5) w dolny profil należy połączyć oba jego brzegi przy pomocy profilu spinającego (6) (zobacz rysunek). Należy zwrócić uwagę na to, czy zagięcie z blachy stalowej jest właściwie wsunięte w profil. Profil należy wsunąć tak, by elastycznie obejmował zakładki z blachy. Ewentualne lekkie swobodne ruchy brzegów metalowego płaszcza polepszają dopasowanie tych dwóch elementów.



W żadnym wypadku profil nie może być wsunięty niezgodnie z instrukcją czy wciskany na siłę. Prowadzi to do uszkodzenia ściany i zmniejsza stateczność basenu.

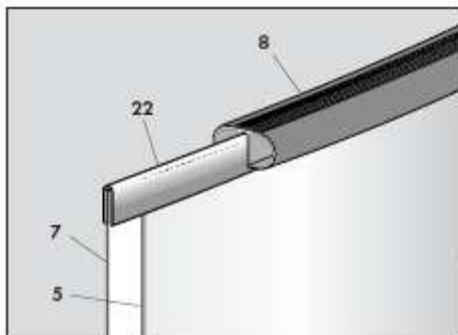
### 3.10 Zawieszenie wkładu foliowego

Wejść po drabinie do basenu (boso lub założyc buty gumowe) i położyć foliowy wkład basenu na środku dna zbiornika.

Rozpocząć rozwijanie folii od środka na zewnątrz tak, by spoiny łączące dno z bokami miały równą odległość od dna/narożników ścian.

**Wskazówka:** Wkład został wykonany poniżej wymiarów, tzn. jest nieco mniejszy od blachy. Tylko w ten sposób można uniknąć marszczeń, jednakże całkowite ich wyeliminowanie nie jest możliwe. Nie stanowi to jednak obniżenia jakości i nie rzutuje na trwałość folii. To wykonanie poniżej wymiarów sprawia, że konieczne jest naciągnięcie (rozciągnięcie) wałka do zawieszenia folii przy jej mocowaniu. Więcej trzeba naciągać przy chłodnej pogodzie, mniej - przy cieplej.

#### A. Zamocowanie wkładu foliowego przy użyciu konwencjonalnego wałka do zawieszania

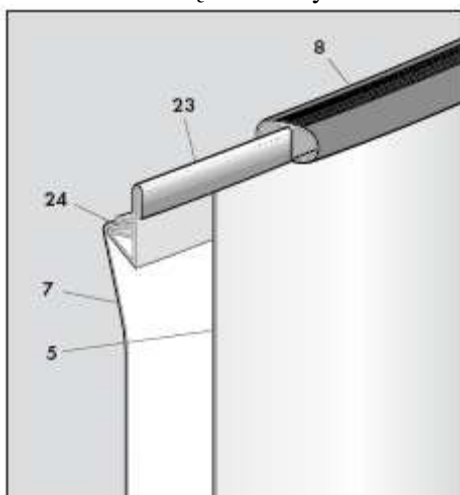


Część ścienną wkładu foliowego (7) unieść równomiernie i zawiesić folię przy pomocy wałka na stalowym płaszczu (5). Aby zostały zachowane okrągłe kształty ścian i by zabezpieczyć profil zaczepowy (22), należy po zawieszeniu odcinka folii nałożyć górny profil (8). Tak należy postępować aż do zawieszenia całego wkładu. Jeśli pojawią się jakieś skośne marszczenia na powierzchni folii, można je zniwelować jedynie usuwając profil górny i ponownie zawieszając cały wkład.

#### B. Mocowanie przy pomocy wciskanego wałka i specjalnego profilu

##### Zalety:

- Ułatwienie montażu – natychmiastowa stabilność stalowego płaszcza,
- Kamienie brzegowe można układać bezpośrednio na profilu górnym,
- Łatwe usunięcie skośnych marszczeń, ponieważ wciskany wałek można przesuwać poziomo.



Nałożyć specjalny profil (23) na stalowy płaszcz (5), a następnie górny profil (8) (zobacz kolejne punkty instrukcji). Teraz stalowe ściany (5) stoją stabilnie i ułatwiają dalszy montaż.

Wsuwać wałek (24) folii (7) w specjalną komorę profilu specjalnego (23) aż do zawieszenia całego wkładu.

### 3.11 Zamocowanie profilu górnego

Mocowanie należy zacząć od konstrukcji wsporczej, wciskając pierwszy segment na krawędź zbiornika – na profil zaczepowy lub specjalny. Następnie nałożyć kolejny segment profilu górnego i za pomocą rurki łączącej połączyć dokładnie z pierwszym segmentem. Czynność tę kontynuować aż do momentu zamocowania całego profilu górnego. Dokładne wyrównanie długości może nastąpić przy pomocy załączonego odcinka profilu górnego lub przez odpiłowanie profilu przy pomocy piły do metalu.

Po zamocowaniu wszystkich elementów profilu górnego należy je docisnąć do ścian zbiornika, klepiąc pojedyncze segmenty ręką lub gumowym młotkiem. Jeżeli podczas montażu powstaną odstępy między segmentami, należy profil jeszcze raz poluzować i dosunąć elementy do siebie tak, by ściśle przylegały.

### 3.12 Zamocowanie siedzeń nabrzeżnych

Siedzenia nałożyć na płytę mocującą i przykręcić śrubami od dołu.

### 3.13 Napędzanie zbiornika

Sprawdzić, czy wkład foliowy został właściwie zawieszony. Należy zniwelować ewentualne marszczenia na dnie basenu. Teraz napuścić trochę wody do zbiornika. Gdy poziom wody osiągnie ok. 2 cm można ostatnie niewielkie marszczenia wygładzić stopą lub przy pomocy szczotki.

Teraz można napęlić basen wodą, jednocześnie wylewając oporowy mur z betonu.

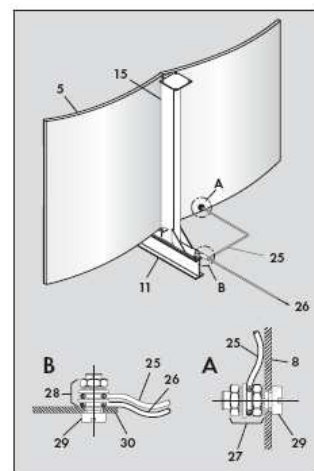
### Ważne! Koniecznie należy przestrzegać:

Instalacja elementów montażowych do basenu takich jak skimmer czy dysze lub wycinanie w folii miejsc z przeznaczeniem na owe elementy może nastąpić dopiero wtedy, gdy woda prawie osiągnie poziom miejsca, w którym mają być montowane części wyposażenia.

### 3.14 Wyrównanie potencjału

Zgodnie z normą DIN 57100 (część 702) lub VDE (część 702) przy basenie powinno znajdować się wyrównanie potencjału. Do tego można użyć przykładowo załączonych części zgodnie z przedstawionym rysunkiem. Części łączące w przypadku kontaktu z wilgocią trzeba pokryć warstwą środka chroniącego przed korozją (lakier).

- 11 Szyna główna
- 15 Prostokątna podpora instalacji
- 5 Płaszcz stalowy
- 25 Kabel do wyrównania potencjału
- 26 Kabel do uziemienia
- 27 nakrętka Zakrętka, podkładka zębata, podkładka w kształcie „U”
- 28 podkładka w kształcie „U”
- 29 Śruba
- 30 Blacha mosiężna



### 3.15 Obmurowanie ścian basenu

Przy basenie zagłębionym do wypełnienia przestrzeni pomiędzy ścianą zbiornika a gruntem nie można użyć w żadnym wypadku samego piasku, gysu lub innego materiału, mającego tendencje do obsypywania się. Polecamy w tym wypadku do zabezpieczenia zaokrąglonych kształtów basenu głównie wylaną chudego betonu o grubości ok. 20 cm.

Należy koniecznie pamiętać o tym, że beton można lać stopniowo dopiero wtedy, gdy basen zostanie napełniony wodą.

Materiał, który wypełnia przestrzeń między ścianą a gruntem, nie powinien być wstrząsany czy też ubijany, w przeciwnym razie dojedzie do uszkodzenia stalowego płaszcza (wybrusza się do środka).

## 4. Wskazówki dotyczące eksploatacji

### 4.1 Na co należy zwrócić uwagę przy opróżnianiu basenu

W przypadku opróżniania i czyszczenia basenu ponowne jego napełnienie powinno nastąpić najlepiej tego samego dnia. W przeciwnym razie, w szczególności przy złej pogodzie (deszcz) może pojawić się ryzyko przesunięcia czy osunięcia obsypki i wgniecenia stalowego zbiornika.

Przy opróżnianiu basenu przy pomocy pompy należy zwrócić uwagę, czy zapewniony jest należyty odpływ wody tak, by w żadnym wypadku nie wsiąkała ona w ziemię w pobliżu basenu.

### 4.2 Naprawa

Uszkodzenia wkładu basenu można naprawić w łatwy sposób przy pomocy zestawu naprawczego.

Proszę przestrzegać instrukcji obsługi załączonej do zestawu naprawczego.

Uszkodzenia powłoki lakierowej na stalowych ścianach zbiornika można naprawić stosując dostępne w handlu lakiery odporne na warunki atmosferyczne.

### 4.3 Konserwacja na czas zimy

Baseny całkowicie lub częściowo zagłębione należy pozostawić na zimę napełnione wodą. Wszystkie części basenu są wystarczająco elastyczne czy stabilne, by sprostać wszelkim wymaganiom powstałym na skutek zmian atmosferycznych.

Koniecznie należy przestrzegać:

Przed nastaniem zimy należy odinstalować wszystkie zawieszane części takie jak skimmer czy dysze.

Jeśli skimmer i dysze są zamocowane na stałe, należy odpowiednio obniżyć poziom wody. Przed nadejściem zimowej pory należy również wyjąć drabinki z basenu. Zaleca się zastosowanie do ochrony basenu pokrycia zimowego.

Aby uniknąć niepotrzebnego sprzątania w porze wiosennej zalecamy użycie chemii do basenu, zabezpieczającej na czas zimy. Chemiczne środki ochronne na czas zimy dodaje się po prostu do wody, a one zapobiegają tworzeniu się osadów z wapna i brudu na folii basenowej oraz przeciwdziałają silnemu rozrostowi glonów w wodzie. Dzięki temu kolejne sprzątanie basenu przed sezonem będzie znacznie ułatwione.

Zastrzega się zmiany służące technicznemu rozwojowi